

# SIEMENS

## SIWAREX<sup>®</sup> MS

Руководство по эксплуатации

Редакция 12/2005



## Указания по технике безопасности

Это руководство содержит замечания, предназначенные для вашей безопасности, и для предотвращения повреждения приборов или окружения. Эти замечания помечены предупреждающим знаком и помечаются следующим образом, в зависимости от степени опасности:



### Опасность

означает, что несоблюдение указанных мер предосторожности **может привести** к смерти, тяжелым травмам или значительному материальному ущербу.



### Предупреждение

означает, что недостаточно тщательное соблюдение указанных мер предосторожности может привести к смерти, тяжелым травмам или значительному материальному ущербу.



### Осторожно

означает, что недостаточно тщательное соблюдение указанных мер предосторожности может стать причиной материального ущерба или легких травм.

### Осторожно

означает, что несоблюдение указанных мер предосторожности может привести к материальному ущербу.

### Внимание

Относится к важной информации на изделии, обращению с изделием или соответствующей части документации, которой следует уделить особое внимание.

## Квалифицированный персонал

К запуску в эксплуатацию и работе с прибором допускается только **квалифицированный персонал**. В рамках информации по безопасности в данном руководстве квалифицированным персоналом считаются работники, которые имеют допуск на установку, заземление и разметку устройств, систем и силовых линий. Использование по назначению



### Предупреждение

Устройство может использоваться исключительно в приложениях, описанных в каталоге и техническом описании, и только совместно с внешними устройствами и компонентами, которые одобрены или рекомендованы со стороны Siemens. Безотказное и безопасное функционирование изделия зависит от надлежащей транспортировки, хранения, сборки, установки, управления и обслуживания.

## Торговые марки (Brand names / Trademarks)

SIWAREX®, SIMATIC®, SIMATIC HMI® и SIMATIC NET® являются торговыми марками Siemens AG. Другие названия в данном руководстве могут быть торговыми марками, использование которых третьими лицами для личных целей может нарушать права владельцев.

### Copyright © Siemens AG 2005 Все права защищены

Распространение и воспроизведение данного документа или использование и передача его содержания допускается только с письменного разрешения. Нарушители будут нести ответственность за причиненный ущерб. Все права, включая права, возникшие в результате выдачи патента или регистрации полезной модели или дизайна, зарезервированы.

Siemens AG  
Automation & Drives Dept.  
SIWAREX Weighing Systems  
A&D PI 14  
Östliche Rheinbrückenstr. 50  
D-76187 Karlsruhe

### Отказ от ответственности

Содержимое данного документа было проверено на соответствие с описываемым аппаратным или программным обеспечением. Т.к. отклонения не могут быть исключены полностью, мы не гарантируем полного соответствия. Информация данной публикации регулярно проверяется, и любые необходимые исправления включаются в последующие редакции. Мы будем благодарны за любые предложения по улучшению.

© Siemens AG 2005  
Может быть изменен без уведомления.

SIWAREX MS

## Модуль весоизмерения для SIMATIC S7-200

Руководство по эксплуатации

Указания по безопасности	
Содержание	
Введение	<b>1</b>
Объем поставки	<b>2</b>
Обзор изделия	<b>3</b>
Конфигурирование и сборка аппаратного обеспечения	<b>4</b>
Функции весоизмерения	<b>5</b>
Команды	<b>6</b>
Сообщения и диагностика	<b>7</b>
Программирование в STEP 7	<b>8</b>
Настройка весов – SIWATOOL MS	<b>9</b>
Принадлежности	<b>10</b>
Технические данные	<b>11</b>
Аббревиатуры	<b>12</b>

## Содержание

<b>1 Введение</b> .....	<b>1-1</b>
1.1 НАЗНАЧЕНИЕ РУКОВОДСТВА .....	1-1
1.2 ТРЕБУЕМЫЕ БАЗОВЫЕ ЗНАНИЯ .....	1-1
1.3 ОБЛАСТЬ ПРИМЕНЕНИЯ ДАННОГО РУКОВОДСТВА .....	1-1
1.4 ДАЛЬНЕЙШАЯ ПОДДЕРЖКА .....	1-2
<b>2 Объем поставки</b> .....	<b>2-3</b>
2.1 ОБЪЕМ ПОСТАВКИ .....	2-3
2.2 ВЫПУЩЕННЫЕ ЦЕНТРАЛЬНЫЕ ПРОЦЕССОРЫ SIMATIC S7-200 .....	2-3
<b>3 Обзор изделия</b> .....	<b>3-4</b>
3.1 ОБЩЕЕ .....	3-4
3.2 СФЕРА ПРИМЕНЕНИЯ .....	3-4
3.3 СТРУКТУРА .....	3-5
3.4 ФУНКЦИИ .....	3-6
3.5 СИСТЕМНАЯ ИНТЕГРАЦИЯ В SIMATIC S7-200 .....	3-6
3.6 РЕГУЛИРОВКА ВЕСОВ С ПОМОЩЬЮ SIWATOOL MS .....	3-6
<b>4 Конфигурирование и сборка аппаратного обеспечения</b> .....	<b>4-8</b>
4.1 КОНФИГУРИРОВАНИЕ АППАРАТНОГО ОБЕСПЕЧЕНИЯ .....	4-9
4.2 СТРУКТУРА СОГЛАСНО УКАЗАНИЯМ ПО ЭМС (EMC GUIDELINES) .....	4-9
4.2.1 <i>Определение: ЭМС</i> .....	4-9
4.2.2 <i>Введение</i> .....	4-9
4.2.3 <i>Возможные результаты наводок</i> .....	4-9
4.2.4 <i>Механизмы связи</i> .....	4-10
4.2.5 <i>Пять базовых правил для гарантирования ЭМС</i> .....	4-10
4.3 СБОРКА .....	4-11
4.4 ПОДКЛЮЧЕНИЕ И ПРОВОДКА .....	4-12
4.4.1 <i>Области подключения для SIWAREX MS</i> .....	4-12
4.4.2 <i>Подключение экрана</i> .....	4-12
4.4.3 <i>Подключения источника питания 24В</i> .....	4-13
4.4.4 <i>Подключение заземления для рассеяния наводок</i> .....	4-13
4.4.5 <i>Подключение весоизмерительной ячейки (ВЯ)</i> .....	4-13
4.4.6 <i>Подключение удаленного индикатора производства Siebert</i> .....	4-16
4.4.7 <i>Подключение ПК для использования SIWATOOL MS</i> .....	4-16
4.4.8 <i>Светодиодные элементы индикации</i> .....	4-17
4.5 ПОДГОТОВКА К РАБОТЕ .....	4-18
<b>5 Функции весоизмерения</b> .....	<b>5-19</b>
5.1 ОБЩЕЕ .....	5-19
5.2 DS3 ПАРАМЕТР РЕГУЛИРОВКИ .....	5-19
5.2.1 <i>DS3 – Цифры настройки 0, 1, 2, для нулевой точки и регулировочных весов 1, 2</i> .....	5-21
5.2.2 <i>DS3 – Диапазон характеристического значения</i> .....	5-24
5.2.3 <i>DS3 – Время измерения</i> .....	5-24
5.2.4 <i>DS3 – Фильтр нижних частот</i> .....	5-24
5.2.5 <i>DS3 – Предельная частота</i> .....	5-25
5.2.6 <i>DS3 – Глубина фильтра усреднения значения</i> .....	5-25
5.2.7 <i>DS3 – Название весов</i> .....	5-25
5.2.8 <i>DS3 – Минимальный вес диапазона весоизмерения</i> .....	5-26
5.2.9 <i>DS3 – Диапазон весоизмерения</i> .....	5-26
5.2.10 <i>DS3 – Числовой шаг</i> .....	5-26
5.2.11 <i>DS3 – Время бездействия</i> .....	5-26
5.2.12 <i>DS3 – Диапазон бездействия</i> .....	5-26

5.2.13	DS3 – Позиция десятичной точки для удаленного индикатора и вывода веса в ASCII .....	5-27
5.2.14	DS3 – Максимальный отрицательный вес для настройки нуля .....	5-27
5.2.15	DS3 – Максимальный положительный вес для настройки нуля .....	5-27
5.2.16	DS3 – Максимальный вес тары T- .....	5-27
5.2.17	DS3 – Выбор протокола TTY .....	5-27
5.2.18	DS3 – Резерв .....	5-27
5.2.19	DS3 – Единицы измерения .....	5-27
5.3	DS 4 Параметры предельных значений .....	5-28
5.3.1	DS 4 – Вес включения, предельное значение 1 .....	5-28
5.3.2	DS 2 – Вес выключения, предельное значение 1 .....	5-29
5.3.3	DS 4 – Вес включения, предельное значение 2 .....	5-29
5.3.4	DS 4 – Вес выключения, предельное значение 2 .....	5-29
5.3.5	DS 4 – Базисный вес для предельных значений .....	5-29
5.4	DS 9 ИНФОРМАЦИЯ ПО МОДУЛЮ .....	5-29
5.5	DS 15 ЗАПИСЬ О ТАРЕ .....	5-30
5.5.1	DS 15 – Запись о таре .....	5-30
5.6	DS 26 ВНУТРЕННИЕ ЗНАЧЕНИЯ ПРОЦЕССА .....	5-30
5.7	DS 30 ЗНАЧЕНИЯ ПРОЦЕССА .....	5-31
5.7.1	DS 30 – Состояние весов .....	5-32
5.7.2	DS 30 – Ошибки работы .....	5-33
5.7.3	DS 30 – Значение процесса «брутто» .....	5-33
5.7.4	DS 30 – Значение процесса «нетто» .....	5-33
5.7.5	DS 30 – Значение процесса «тара» .....	5-33
5.7.6	DS 30 – G/N Weight (Вес Б/Н) .....	5-33
5.7.7	DS 30 – G/N Weight_x10 .....	5-33
5.7.8	DS 30 – Тара .....	5-33
5.7.9	DS 30 – Нефильтрованное необработанное цифровое значение с АЦП .....	5-33
5.7.10	DS 30 – Фильтрованное цифровое значение с АЦП .....	5-34
5.7.11	DS 30 – Значение веса в ASCII .....	5-34
5.7.12	DS 30 – Время выполнения .....	5-34
<b>6</b>	<b>Команды .....</b>	<b>6-35</b>
6.1	Группы команд .....	6-35
6.2	Список команд .....	6-35
<b>7</b>	<b>Сообщения и диагностика .....</b>	<b>7-37</b>
7.1	Типы сообщений .....	7-37
7.2	Пути сообщений .....	7-37
7.3	РЕГИСТРАЦИЯ СООБЩЕНИЙ С ПОМОЩЬЮ SIWATOOL MS .....	7-37
7.4	РЕГИСТРАЦИЯ СООБЩЕНИЙ С ПОМОЩЬЮ БИБЛИОТЕКИ MICROSCALE .....	7-38
7.5	Список сообщений ошибок данных и эксплуатации (Синхронные сообщения) .....	7-39
7.6	Список сообщений эксплуатации (Асинхронные ошибки) .....	7-40
7.7	Сообщения через светодиоды .....	7-42
<b>8</b>	<b>Программирование в STEP 7-MICRO/WIN .....</b>	<b>8-43</b>
8.1	ОБЩЕЕ .....	8-43
8.2	ИНИЦИАЛИЗАЦИЯ МОДУЛЯ СИСТЕМНЫХ ДАННЫХ (SYSTEM DATA MODULE) .....	8-43
8.3	ИСПОЛЬЗОВАНИЕ БИБЛИОТЕКИ "MICROSCALE" В MICRO/WIN .....	8-45
8.4	SIWAREX MS В ЦИКЛИЧЕСКОЙ ПРОГРАММЕ .....	8-47
8.5	ПАРАМЕТРЫ ВЫЗОВА БИБЛИОТЕКИ MICROSCALE.....	8-48
8.5.1	First_AEW, Second_AEW, Third_AEW, Fourth_AEW: IN, WORD .....	8-48
8.5.2	FirstVB_POINTER: IN, DWORD .....	8-48
8.5.3	Lib_Error_Bits: IN_OUT, WORD .....	8-48
8.5.4	First_AAW, Second_AAW, Third_AAW, Fourth_AAW: OUT, WORD .....	8-48
8.6	РАСПРЕДЕЛЕНИЕ ПАМЯТИ ПЕРЕМЕННЫХ .....	8-49

8.7	Начало работы с SIWAREX MS (GETTING STARTED) .....	8-50
8.7.1	Программа STEP 7-Micro/Win .....	8-50
8.7.2	Управление и мониторинг для TP 177Micro на основе WinCC Flexible..	8-50
<b>9</b>	<b>Настройка весов – SIWATOOL MS .....</b>	<b>9-52</b>
9.1	ОБЩЕЕ .....	9-52
9.2	ОКНА и функции SIWATOOL MS .....	9-52
9.3	НАСТРОЙКА ПАРАМЕТРА В РЕЖИМЕ OFFLINE (АВТОНОМНЫЙ РЕЖИМ).....	9-52
9.4	НАСТРОЙКА ПАРАМЕТРА В РЕЖИМЕ ONLINE (ОПЕРАТИВНЫЙ РЕЖИМ).....	9-52
9.5	ПОМОЩЬ .....	9-53
<b>10</b>	<b>Принадлежности .....</b>	<b>10-54</b>
<b>11</b>	<b>Технические данные .....</b>	<b>11-57</b>
11.1	ИНТЕГРАЦИЯ В СИСТЕМЫ АВТОМАТИЗАЦИИ .....	11-57
11.2	ПИТАНИЕ 24В .....	11-57
11.3	ПИТАНИЕ ОТ ЛИНИИ ШИНЫ S7-200 .....	11-57
11.4	ПОДКЛЮЧЕНИЕ ВЕСОИЗМЕРИТЕЛЬНОЙ ЯЧЕЙКИ .....	11-58
11.5	ИНТЕРФЕЙС RS 232C .....	11-58
11.6	ИНТЕРФЕЙС ТТУ .....	11-59
11.7	РАЗМЕРЫ И ВЕС .....	11-59
11.8	ОКРУЖАЮЩИЕ УСЛОВИЯ .....	11-59
11.9	МЕХАНИЧЕСКИЕ ТРЕБОВАНИЯ И ДАННЫЕ .....	11-60
11.10	ЭЛЕКТРИЧЕСКИЕ, ЭМС И КЛИМАТИЧЕСКИЕ ТРЕБОВАНИЯ .....	11-60
11.10.1	Электрозащита и требования безопасности .....	11-60
11.10.2	Электромагнитная совместимость (ЭМС) .....	11-62
11.10.3	Климатические требования .....	11-64
<b>12</b>	<b>Аббревиатуры .....</b>	<b>12-65</b>
<b>Иллюстрации</b>		
РИСУНОК 3-1	SIWAREX MS – Общий вид системы .....	3-5
РИСУНОК 3-2	Общий вид SIWATOOL MS .....	3-7
РИСУНОК 4-1	Области подключения SIWAREX MS .....	4-12
РИСУНОК 4-2	Подключение экрана кабеля весоизмерительной ячейки .....	4-13
РИСУНОК 4-3	Подключение весоизмерительной ячейки в 4-проводной системе.....	4-15
РИСУНОК 4-4	Подключение весоизмерительной ячейки в 6-проводной системе .....	4-15
РИСУНОК 4-5	Подключение индикатора S102 .....	4-16
РИСУНОК 4-6	Подключение ПК .....	4-16
РИСУНОК 5-1	Регулировочные цифры и значение веса .....	5-23
РИСУНОК 5-2	Линеаризация характеристической кривой весов .....	5-24
РИСУНОК 5-3	Переходная характеристика цифрового фильтра НЧ при FG = 2 Гц .....	5-25
РИСУНОК 5-4	Мониторинг бездействия .....	5-26
РИСУНОК 5-5	Определение параметра предельных значений .....	5-29
РИСУНОК 8-1	Модуль системных данных перед регулировкой .....	8-43
РИСУНОК 8-2	Модуль системных данных после регулировки (для 4 модулей SIWAREX MS) .....	8-44
РИСУНОК 8-3	Адрес модуля .....	8-44
РИСУНОК 8-4	Подключение библиотеки в MICRO/WIN .....	8-45
РИСУНОК 8-5	Библиотека MICROSCALE, подключенная к MICRO/WIN .....	8-46
РИСУНОК 8-6	Параметры вызова библиотеки MICROSCALE для весов .....	8-47
РИСУНОК 8-7	Параметры вызова библиотеки MICROSCALE для двух весов.....	8-47
РИСУНОК 8-8	Вызовы программы в проекте SIWAREX MS GETTING STARTED .....	8-50

Рисунок 8-9	Экран общего вида для SIWAREX MS в TP077MICRO .....	8-51
Рисунок 9-1	Окна SIWATOOL MS .....	9-53

## Таблицы

ТАБЛИЦА 1-1	Область применения данного руководства .....	1-1
ТАБЛИЦА 1-2	Обзор глав .....	1-2
ТАБЛИЦА 4-1	Модуль расширения в системе S7-200 .....	4-9
ТАБЛИЦА 4-2	Соединения весоизмерительной ячейки (ВЯ) .....	4-14
ТАБЛИЦА 4-3	Элементы индикации (светодиоды) .....	4-17
ТАБЛИЦА 5-1	Распределение DS3 .....	5-21
ТАБЛИЦА 5-2	Распределение DS 4 .....	5-28
ТАБЛИЦА 5-3	Распределение DS 9 .....	5-30
ТАБЛИЦА 5-4	Распределение DS 15 .....	5-30
ТАБЛИЦА 5-5	Распределение DS 26 .....	5-31
ТАБЛИЦА 5-6	Распределение DS 30 .....	5-31
ТАБЛИЦА 5-7	Информация о состоянии .....	5-32
ТАБЛИЦА 5-8	Ошибка работы (битовая информация) .....	5-33
ТАБЛИЦА 6-1	Список команд SIWAREX MS .....	6-36
ТАБЛИЦА 7-1	Список ошибок данных и управления .....	7-40
ТАБЛИЦА 7-2	Список сообщений эксплуатации .....	7-41
ТАБЛИЦА 7-3	Байт сообщения для сообщений эксплуатации .....	7-41
ТАБЛИЦА 7-4	Список сообщений светодиодов .....	7-42
ТАБЛИЦА 8-1	Распределение памяти переменных .....	8-49
ТАБЛИЦА 10-1	Принадлежности .....	10-56
ТАБЛИЦА 11-1	Центральные процессоры SIMATIC CPU .....	11-57
ТАБЛИЦА 11-2	Данные: Питание 24В .....	11-57
ТАБЛИЦА 11-3	Данные: Питание от шины SIMATIC .....	11-57
ТАБЛИЦА 11-4	Данные: Подключение весоизмерительной ячейки .....	11-58
ТАБЛИЦА 11-5	Данные: Интерфейс RS 232C .....	11-58
ТАБЛИЦА 11-6	Данные: Интерфейс TTY .....	11-59
ТАБЛИЦА 11-7	Данные: Размеры и вес .....	11-59
ТАБЛИЦА 11-8	Данные: Окружающие условия .....	11-59
ТАБЛИЦА 11-9	Данные: Механические требования .....	11-60
ТАБЛИЦА 11-10	Данные: Электрозащита и требования безопасности .....	11-62
ТАБЛИЦА 11-11	Данные: Электромагнитная совместимость (ЭМС) .....	11-63
ТАБЛИЦА 11-12	Данные: Климатические требования .....	11-64



# 1 Введение

## 1.1 Назначение руководства

Данное руководство содержит всю информацию, необходимую для настройки и эксплуатации SIWAREX MS.

## 1.2 Требуемые базовые знания

Для понимания информации, приведенной в данном руководстве, требуются общие знания технологии автоматизации SIMATIC S7-200. Также полезно понимание технологии весоизмерения.

## 1.3 Область применения данного руководства

Данное руководство относится к модулю расширения SIWAREX MS:

Тип	Название	Заказной номер	Начиная с версии изделия	
<b>SIWAREX MS</b>	SIWAREX Micro Scale	7MH4930-0AA01	<b>HW 1</b>	<b>FW V. 1.0</b>

Таблица 1-1 Область применения данного руководства

### Примечание

Данное руководство описывает весоизмерительную электронику SIWAREX MS как часть системы SIMATIC S7-200, и поэтому должно использоваться как дополнение к руководству по S7-200.

### Примечание

Данное руководство содержит описание модуля, действительное на момент публикации.

Мы оставляем за собой право поставлять новые модули или более новые версии модулей с информацией по изделию, содержащей текущую информацию по модулю.

Данное руководство разбито на части в соответствии с действиями, которые необходимо выполнять в ходе конфигурирования, ввода в эксплуатацию, управления и обслуживания/поддержки.

<b>Глава</b>	<b>Описание содержания</b>
<i>1 Введение</i>	Замечания по использованию данного руководства
<i>2 Объем поставки</i>	Описание содержимого поставки SIWAREX MS.
<i>3 Обзор изделия</i>	Обзор - структуры - функциональности - системной интеграции модуля SIWAREX MS.
<i>4 Конфигурирование и сборка аппаратного обеспечения</i>	Описание - отдельных аппаратных компонентов - структуры и установки - соединений - подготовки к эксплуатации.
<i>5 Функции весоизмерения</i>	Описание всех параметров взвешивания и соответствующих функций.
<i>6 Команды</i>	Описание команд, которые могут быть выполнены модулем SIWAREX MS.
<i>7 Сообщения и диагностика</i>	Описание сообщений с пояснениями по решению проблемы.
<i>8 Программирование в STEP 7</i>	Описание обмена данными с процессором SIMATIC CPU. Если вы пишете программное обеспечение – эта глава предназначена для вас.
<i>9 Настройка весов – SIWATOOL MS</i>	Описание программных функций
<i>10 Принадлежности</i>	Заказная информация для опциональных компонентов, таких как: - Удаленные цифровые индикаторы - Ех-интерфейс - Соединительные кабели
<i>11 Технические данные</i>	Технические данные
<i>12 Аббревиатуры</i>	Список аббревиатур

Таблица 1-2 Обзор глав

## **1.4 Дальнейшая поддержка**

У вас все еще есть вопросы, касающиеся использования SIWAREX MS? Тогда обратитесь в местное представительство Siemens, или в техническую поддержку по SIWAREX  
Тел.: +49 (0)721 595 2811.

Информация по обновлениям, касающимся технологии весоизмерения SIWAREX, находится на Интернет-сайте  
<http://www.siwarex.com>

## 2 Объем поставки

### 2.1 Объем поставки

В объем поставки SIWAREX MS входит декларация соответствия от производителя и дополнительный лист, содержащий текущую информацию по изделию.

Для конфигурирования SIWAREX MS вам потребуется конфигурационный пакет SIWAREX MS, который должен заказываться отдельно.

Конфигурационный пакет состоит из следующих компонентов:

- Windows-программа SIWATOOL MS для настройки весов при пуско-наладке
- Стандартное ПО для управления SIWAREX MS в SIMATIC S7-200
- Руководство по эксплуатации на нескольких языках

Программное обеспечение “Getting Started” («Начало работы») чрезвычайно полезно при выполнении первых шагов в программировании. Оно находится на поставляемом компакт-диске вместе с конфигурационным пакетом, или может быть получено бесплатно через Интернет ([www.siwarex.com](http://www.siwarex.com)).

Все необходимые и опциональные принадлежности подробно описаны в главе 10 *Принадлежности*.

### 2.2 Выпущенные центральные процессоры SIMATIC S7-200

SIWAREX MS может использоваться совместно со следующими центральными процессорами S7-200:

6ES7212-1AB23-0XB0, 6ES7212-1BB23-0XB0, 6ES7214-1AD23-0XB0,  
6ES7214-1BD23-0XB0, 6ES7214-2AD23-0XB0, 6ES7214-2BD23-0XB0,  
6ES7216-2AD23-0XB0, 6ES7216-2BD23-0XB0.

SIWAREX MS может также использоваться с центральными процессорами S7-200 SIPLUS, однако сам модуль SIWAREX MS не спроектирован для расширенных характеристик по окружающим условиям:

6AG1212-1AB23-2XB0, 6AG1212-1BB23-2XB0, 6AG1214-1AD23-2XB0,  
6AG1214-1BD23-2XB0, 6AG1214-2AD23-2XB0, 6AG1214-2BD23-2XB0,  
6AG1216-2AD23-2XB0, 6AG1216-2BD23-2XB0.

## 3 Обзор изделия

### 3.1 Общее

SIWAREX MS (Micro Scale) является многоцелевым и гибким модулем весоизмерения, который может быть использован везде, где необходимо использовать весы в системе автоматизации SIMATIC S7-200 или, если необходимо, для измерения усилия.

Модуль SIWAREX MS использует преимущественно все возможности современной системы автоматизации, такие как интегрированные коммуникации, систему диагностики и доступные конфигурационные инструменты.

Преимущества для пользователя:

SIWAREX MS можно охарактеризовать несколькими явными преимуществами:

- o Стандартизованная технология и интегрированные коммуникации благодаря использованию в SIMATIC S7-200
- o Стандартизованное конфигурирование с помощью STEP 7 Micro/Wn версия 4.0 SP2 и выше
- o Измерение веса или усилия с высоким разрешением в 16 бит
- o Высокая точность 0.05 %
- o Может быть выбрано быстрое время измерения 20 мс или 33 мс
- o Мониторинг предельных значений
- o Гибкая адаптация к различным требованиям с помощью управления SIMATIC
- o Простая регулировка весов с помощью программы SIWATOOL MS через интерфейс RS 232
- o Теоретическая регулировка без регулировочных весов
- o Замена модуля, возможно без повторной регулировки весов
- o Искробезопасное питание весоизмерительной ячейки для использования в зоне 1 взрывоопасных областей (опция SIWAREX IS)
- o Диагностические функции

### 3.2 Сфера применения

SIWAREX MS является оптимальным решением везде где необходима регистрация сигналов от тензодатчиков или весоизмерительных ячеек. В качестве весоизмерительной электроники SIWAREX MS обеспечивает высокую точность. При времени измерения 20 мс (или 33 мс), модуль может также использоваться для электронных вычислений при измерениях усилия.

SIWAREX MS оптимально оснащен для следующих приложений:

- Неавтоматический весоизмерительный прибор
- Прерывающиеся и непрерывные процессы весоизмерения
- Мониторинг уровня наполнения для силосных ям и бункеров

## Обзор изделия

- Измерение нагрузок кранов и кабелей
- Измерение нагрузки промышленных подъемников или прокатных станов
- Весы во взрывоопасных зонах (Зона 2 или Зона 1 с Ex-интерфейсом SIWAREX IS или Pi)
- Мониторинг натяжения ленты
- Измерение силы, контейнерные весы, платформенные и крановые весы

### 3.3 Структура

SIWAREX MS является модулем расширения для SIMATIC S7-200, и работает вместе с остальными модулями расширения системы. Работы по установке и подключению кабелей для модуля шириной 71,2 мм - минимальны. Подключение весоизмерительной ячейки, питания и интерфейса TTY выполняется с помощью винтовых клемм, а последовательного интерфейса RS232 – с помощью 9-контактного коннектора D-sub. Весоизмерительная электроника может быть полностью интегрирована в систему автоматизации управлением SIWAREX MS в SIMATIC.

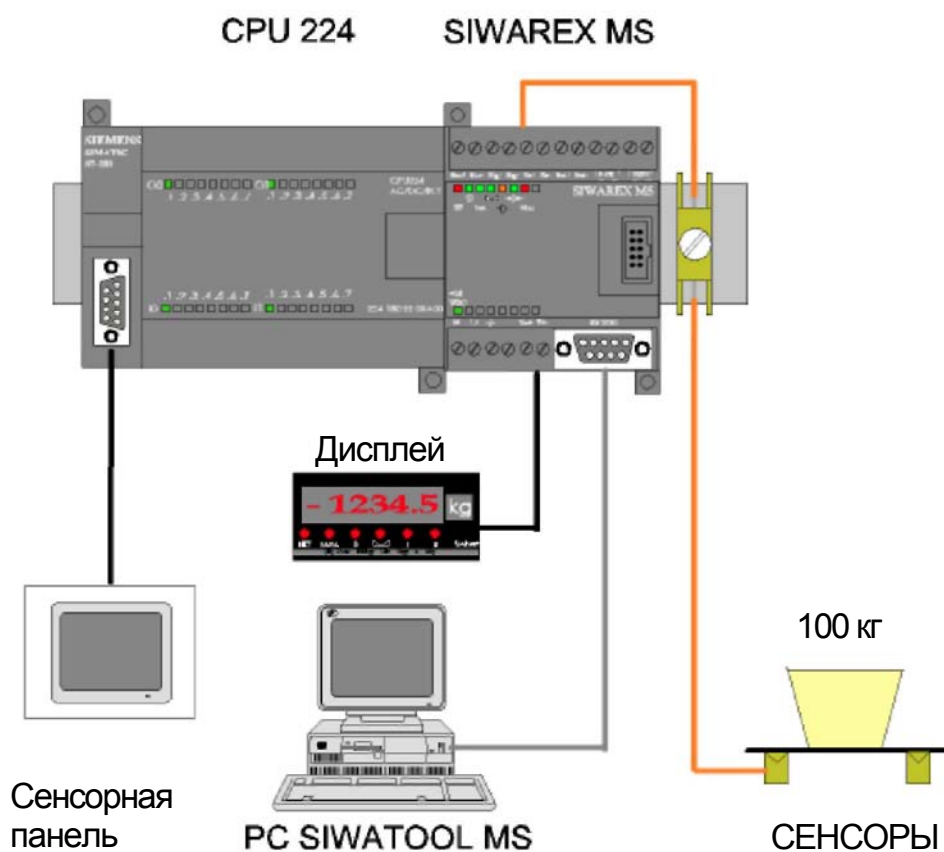


Рисунок 3-1 SIWAREX MS – Общий вид системы

### 3.4 Функции

Основной задачей SIWAREX MS является измерение действительного значения веса. Интеграция в SIMATIC позволяет обрабатывать значения веса непосредственно в ПЛК.

SIWAREX MS уже отрегулирован на заводе. Это означает, что весы могут быть отрегулированы согласно теоретическим настройкам без использования регулировочных грузов и модули могут заменяться без повторной регулировки весов.

SIWAREX MS имеет два последовательных интерфейса. Интерфейс TTY используется для подключения удаленных цифровых индикаторов. К интерфейсу RS 232 может быть подключен ПК для настройки весов с помощью SIWATOOL MS.

Модуль весоизмерения SIWAREX MS может использоваться в зоне 2 взрывоопасных областей. Опциональный Ex-интерфейс на SIWAREX IS или SIWAREX Pi обеспечивает весоизмерительные ячейки искробезопасным питанием для применения в зоне 1.

### 3.5 Системная интеграция в SIMATIC S7-200

SIWAREX MS является компонентом SIMATIC S7-200. Это дает вам полную свободу в конфигурации решения автоматизации – включая приложение весоизмерения. Оптимальное решение может быть создано для маленьких, средних и больших систем избирательной комбинацией компонентов SIMATIC. С помощью конфигурационного пакета и готового к использованию приложения “Getting started” («Начало работы») могут быть быстро и легко разработаны специфичные для заказчика или отрасли решения.

### 3.6 Регулировка весов с помощью SIWATOOL MS

Для регулировки весов существует специальная программа - SIWATOOL MS для операционной системы Windows (Windows XP и выше).

Программа позволяет специалисту по весоизмерению запустить весы в эксплуатацию даже без опыта в технологии автоматизации. Во время обслуживания вы можете анализировать процессы в весах и тестировать их с помощью ПК независимо от системы автоматизации. Считывание диагностического буфера из SIWAREX MS очень полезно для анализа событий.

## Обзор изделия

На следующем рисунке изображена структура отдельных окон программы.

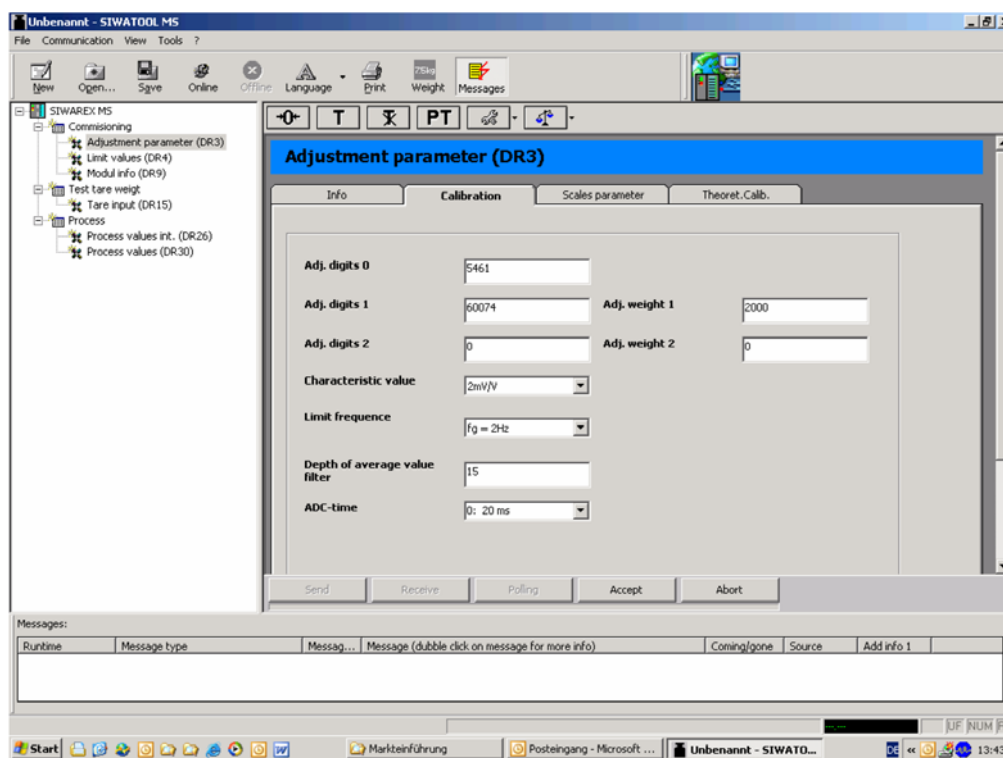


Рисунок 3-2 Общий вид SIWATOOL MS

Программа SIWATOOL MS предоставляет вам больше, чем просто поддержку при регулировке весов. Она очень полезна для анализа диагностического буфера, содержимое которого может быть сохранено вместе с параметрами после считывания из модуля.

В программе вы можете переключаться между следующими языками: немецкий, английский, французский, итальянский и испанский.

## 4 Конфигурирование и сборка аппаратного обеспечения



### Предупреждающие замечания

Для конфигурирования, сборки и ввода в эксплуатацию применимы определения из руководства по SIMATIC S7-200. Эта глава предоставляет вам дополнительную информацию по конфигурированию и сборке аппаратного обеспечения, и по подготовке SIWAREX MS к работе.

Техническая информация по безопасности должна строго соблюдаться.



### Предупреждение

Неквалифицированное вмешательство в устройство/систему, или несоблюдение предупреждающих замечаний может привести к тяжелым травмам или повреждению оборудования. К обращению с рабочими компонентами данного устройства/системы допускается только квалифицированный персонал.



### Предупреждение

Данный модуль был разработан, изготовлен, протестирован и документирован в соответствии с надлежащими стандартами безопасности. При нормальных условиях устройство само по себе не будет являться источником опасности для оборудования или личного здоровья.



### Опасность

Не допускается ввод в эксплуатацию до тех пор, пока отсутствуют гарантии того, что устройство, в которое интегрируются данные компоненты, соответствует указаниям 89/392/EWG (в пределах Европейского союза).

### 4.1 Конфигурирование аппаратного обеспечения

SIWAREX MS является аналоговым модулем расширения, работающим в системе автоматизации SIMATIC S7-200.

Максимально допустимое количество модулей расширения SIWAREX MS на одну корзину соответствует максимальному количеству модулей расширения соответствующего типа центрального процессора согласно руководству по системе S7-200.

Тип центрального процессора	Макс. число SIWAREX MS
CPU 222	2
CPU 224	7
CPU 226	7

Таблица 4-1 Модули расширения в системе S7-200

Использование других модулей расширения может снизить допустимое число модулей SIWAREX MS. Проверьте текущие требования по шине расширения согласно руководству по системе S7-200.

Выбор подходящего центрального процессора SIMATIC CPU, SIMATIC HMI (человеко-машинного интерфейса) зависит не только от требований технологии весоизмерения, но также от общей задачи, выполняемой системой автоматизации.

### 4.2 Структура согласно указаниям по ЭМС (EMC Guidelines)

SIWAREX MS является высокоточным измерительным устройством, которое должно надежно измерять низкие уровни сигнала (прибл. 1.5 мкВ). Поэтому для безотказной работы абсолютно необходимо корректное выполнение сборки и проводки.

#### 4.2.1 Определение: ЭМС

ЭМС (электромагнитная совместимость) описывает способность электрического устройства работать без сбоев в определенном электромагнитном окружении, не подвергаясь влиянию со стороны окружения, и не оказывая негативного влияния на это окружение.

#### 4.2.2 Введение

Хотя SIWAREX MS был спроектирован для использования в промышленных окружениях, и соответствует высоким требованиям по ЭМС, перед установкой контроллера вам следует выполнить планирование по ЭМС, чтобы определить и учесть возможные источники наводок.

#### 4.2.3 Возможные результаты наводок

Электромагнитные наводки могут оказывать на систему автоматизации и SIWAREX MS различные воздействия:

- Электромагнитные поля, имеющие непосредственное влияние на систему
- Наводки через кабельные линии процесса (например, измерительные линии)

- Наводки, проникающие в систему через источник питания и/или защитное заземление

Наводки могут ухудшить безотказную работу SIWAREX MS.

### 4.2.4 Механизмы связи

В зависимости от способа распространения (проводящая или непроводящая связь) и расстояния между источником наводок и устройством, наводки могут быть вызваны в системе автоматизации четырьмя различными механизмами связи.

Гальваническая связь

Емкостная связь

Индуктивная связь

Радиационная связь

### 4.2.5 Пять базовых правил для гарантирования ЭМС

При соблюдении этих пяти базовых правил в большинстве случаев можно гарантировать ЭМС!

#### **Правило 1: Большая площадь поверхности заземляющих соединений**

Убедитесь, что при установке устройств автоматизации между пассивными металлическими компонентами создано хорошо выполненное заземляющее соединение с большой площадью поверхности (см. последующие разделы).

Соедините все пассивные металлические компоненты и низкоомные компоненты с землей (большое поперечное сечение).

На окрашенных или анодированных металлических поверхностях используйте резьбовые соединения со специальными контактными шайбами, или удалите изолированную защитную поверхность в местах контакта.

Не используйте, если это возможно, алюминиевые компоненты для заземляющих соединений. Алюминий легко окисляется и поэтому плохо подходит для заземляющих соединений.

Найдите центральное положение для соединений между точкой заземления и системой заземляющей проводки.

#### **Правило 2: Правильное выполнение проводки**

Разделите кабельную проводку на группы (высоковольтные линии, линии питания, сигнальные линии, провода заземления, линии данных и т.д.).

Прокладывайте высоковольтные линии и провода заземления или кабели данных в отдельных каналах или пучках.

Прокладывайте измерительные линии настолько близко к заземляющим поверхностям, насколько это возможно (например, опорным балкам, металлическим перилам, шкафным панелям).

### Правило 3: Фиксированное экранирование кабеля

Убедитесь, что экран кабеля подключен правильно.

Используйте только экранированные линии данных. Экран должен быть подключен к заземлению с применением большой площади поверхности на обоих концах линии данных.

Экранирование измерительных линий также должно быть подключено к заземлению на обоих концах.

Экран должен сохраняться до самого места подключения. Неэкранированные концы кабеля должны быть как можно короче. Подключите экран кабеля непосредственно около SIMATIC к зажиму подключения экрана. Соединение между экранирующей рейкой и шкафом/корпусом должно иметь низкое полное сопротивление.

Для экранированных линий данных используйте коннекторы с металлическими или покрытыми металлическими пластинами корпусами.

### Правило 4: Особые меры ЭМС

Вся индуктивность, которая должна контролироваться, должна быть подключена с использованием устройств гашения.

Для подсветки шкафов или корпусов в непосредственной близости от контроллера используйте лампы накаливания или люминесцентное освещение с подавлением помех.

### Правило 5: Одинаковый опорный потенциал

Обеспечьте единый опорный потенциал и заземлите все рабочие электрические элементы.

Если имеются или ожидаются разности потенциалов в системе, прокладывайте кабель выравнивания потенциалов с достаточно большим поперечным сечением. Соответствующая компенсация потенциала обязательна для приложений, связанных с взрывозащитой.

## 4.3 Сборка

При сборке компонентов SIMATIC и SIWAREX MS, необходимо соблюдать порядок установки, сборки и указания по выполнению проводки для SIMATIC S7-200 (см. руководство по S7-200).

Данное руководство описывает дополнительные аспекты сборки и проводки, специфичные для SIWAREX MS.

## 4.4 Подключение и проводка

### 4.4.1 Области подключения для SIWAREX MS

Все соединения могут быть выполнены с передней стороны.



Рисунок 4-1 Области подключения SIWAREX MS

### 4.4.2 Подключение экрана

Особое внимание следует уделить снятию экрана для экранированных линий. Только правильная установка гарантирует устойчивость системы к наводкам. Кабель экранирован, чтобы снизить воздействие магнитных, электрических и электромагнитных наводок на данную линию. Наводки на экран кабеля проводятся на землю через соединительный зажим для экрана. Чтобы гарантировать, что данная наводка не станет источником помех, особенно важно обеспечить соединение с заземлением, имеющее низкое полное сопротивление.

Используйте только провода с экраном в форме оплетки (см. рекомендованные типы кабеля в главе *10 Принадлежности*). Экран должен обеспечивать покрытие минимум 80%.

Зажимы для экрана должны заказываться отдельно. Следующий рисунок показывает сборку с зажимом экрана.

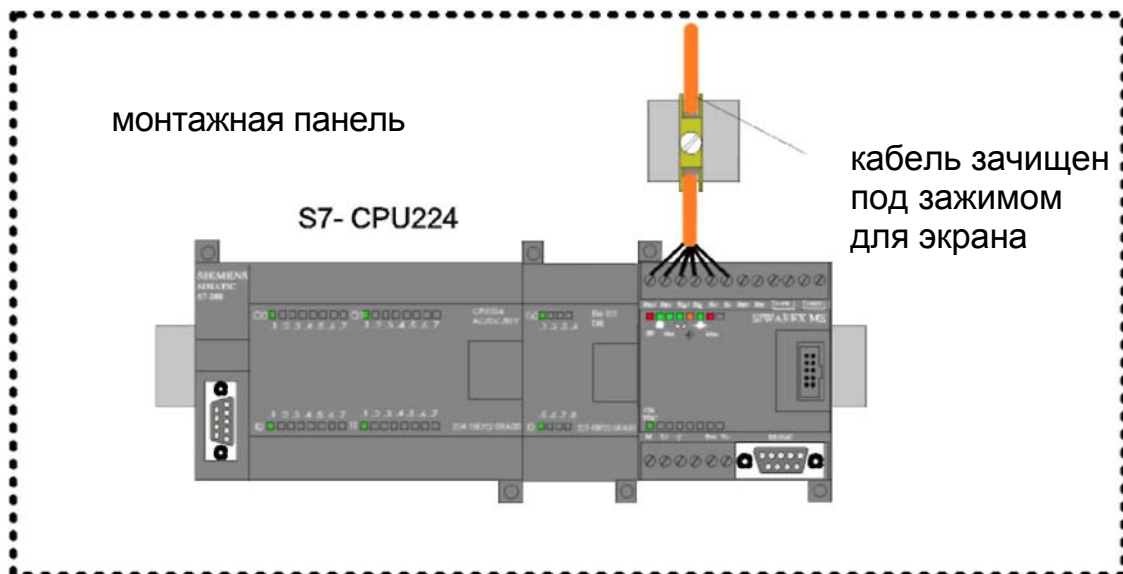


Рисунок 4-2 Подключение экрана для кабеля весоизмерительной ячейки

#### 4.4.3 Подключение источника питания 24 В

Источник питания 24 В подключается непосредственно к клеммам M и L+ на модуле расширения SIWAREX MS.

#### 4.4.4 Подключение заземления для рассеяния наводок

Заземляющий провод подключается к подходящей точке для рассеяния наводок.

#### 4.4.5 Подключение весоизмерительной ячейки (ВЯ)

Измерительные сенсоры могут быть подключены к SIWAREX MS, если они оборудованы тензодатчиками (полный мост) и соответствуют следующим условиям (см. также технические данные – Глава 11.4):

- Характеристическое значение 1.... 4 мВ/В
- Допустимо напряжение питания 6 В

При подключении весоизмерительных ячеек необходимо соблюдать следующие правила.

1. При подключении более одной весоизмерительной ячейки необходимо использование распределительной коробки (SIWAREX JB) (весоизмерительные ячейки должны быть соединены параллельно). Если расстояние от весоизмерительной ячейки до SIWAREX MS или до распределительной коробки превышает имеющуюся длину соединительного кабеля ячейки, следует использовать коробку расширения SIWAREX EB.

2. Экран кабеля всегда должен доходить до кабельного ввода на распределительной коробке (SIWAREX JB) или коробке расширения.

Если существует опасность наличия токов выравнивания потенциалов на экране кабеля, параллельно кабелю весоизмерительной ячейки должен быть проложен проводник выравнивания потенциалов.

## Конфигурирование и сборка аппаратного обеспечения

3. Для указанных линий следует использовать кабели с экранированной витой парой:

- Линии сенсора SEN+ и SEN-
- Линии измерения напряжения SIG+ и SIG-
- Линии напряжения питания EXT+ и EXT-

Мы рекомендуем использовать кабель, указанный в главе 10 *Принадлежности*.

4. Экран должен быть подключен к зажиму для подключения экрана.

При использовании рекомендуемых кабелей возможно применение максимального расстояния между SIWAREX MS и весоизмерительными ячейками.

Напряжение питания (6В) для весоизмерительных ячеек поступает от SIWAREX MS. (клеммы EXC+ и EXC-).

Соединения следует выполнять с помощью кабеля, указанного в главе 10 *Принадлежности*.

Соединения и обозначения сигналов	Комментарии
SEN+	Линия сенсора +
SEN-	Линия сенсора -
SIG+	Измерительная линия +
SIG-	Измерительная линия -
EXC+	Выход питания ВЯ +
EXC-	Выход питания ВЯ -

Таблица 4-2 Соединения весоизмерительной ячейки (ВЯ)

## Конфигурирование и сборка аппаратного обеспечения

На приведенных ниже двух рисунках показаны подключения весоизмерительной ячейки с помощью 4-проводной и 6-проводной систем.

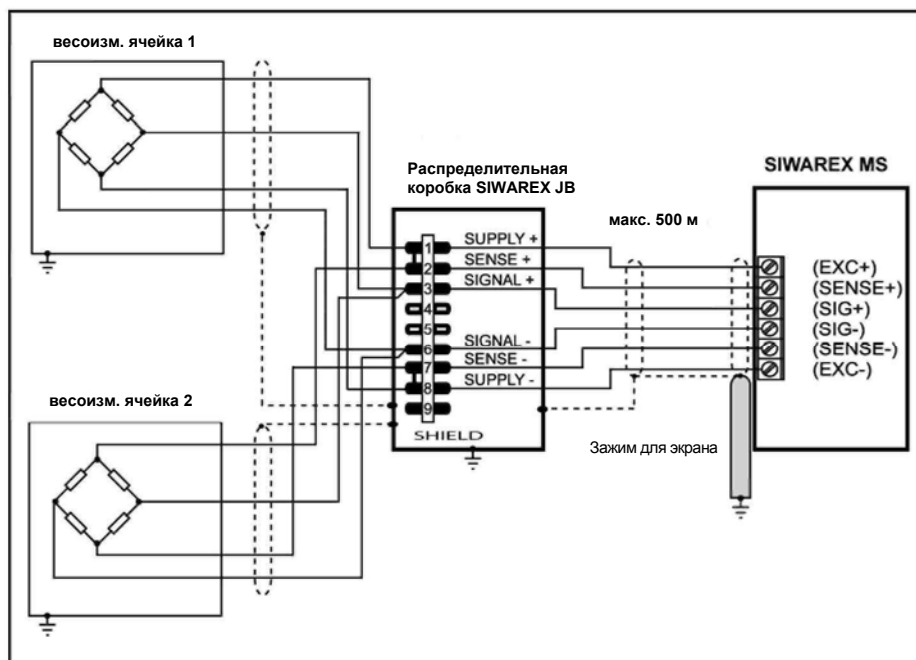


Рисунок 4-3 Подключение весоизмерительной ячейки в 4-проводной системе

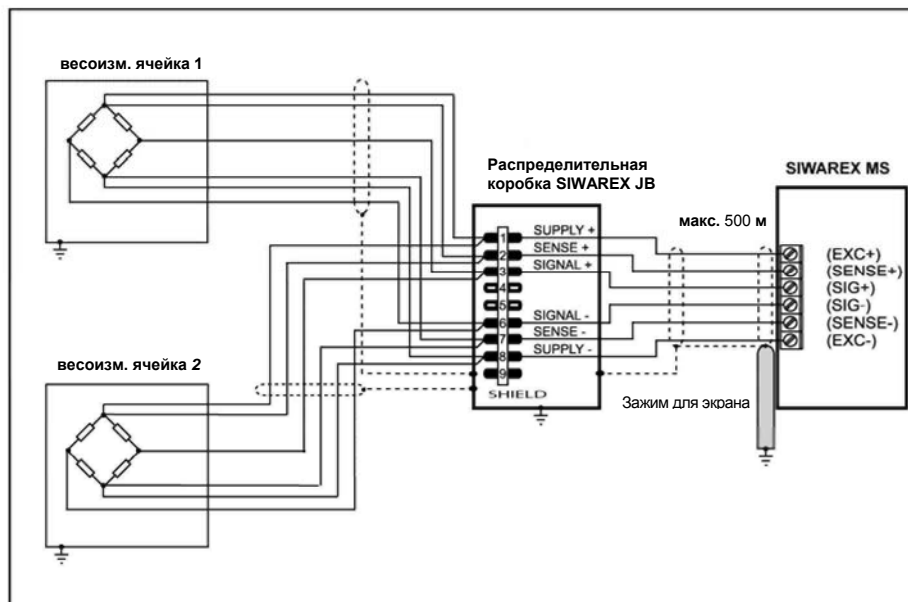


Рисунок 4-4 Подключение весоизмерительной ячейки в 6-проводной системе  
Максимальное расстояние 500 м применимо при использовании кабелей, рекомендованных в главе 10 Принадлежности.

#### 4.4.6 Подключение удаленного индикатора производства Siebert

К интерфейсу TTY может быть подключен индикатор типа S102 производства Siebert.

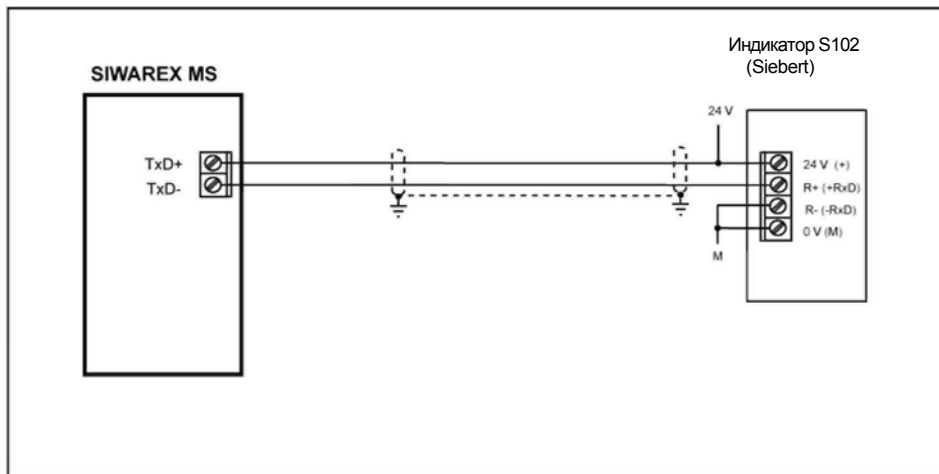


Рисунок 4-5 Подключение индикатора S102

#### 4.4.7 Подключение ПК для использования SIWATOOL MS

Для подключения к ПК имеются готовые кабели (см. Принадлежности)

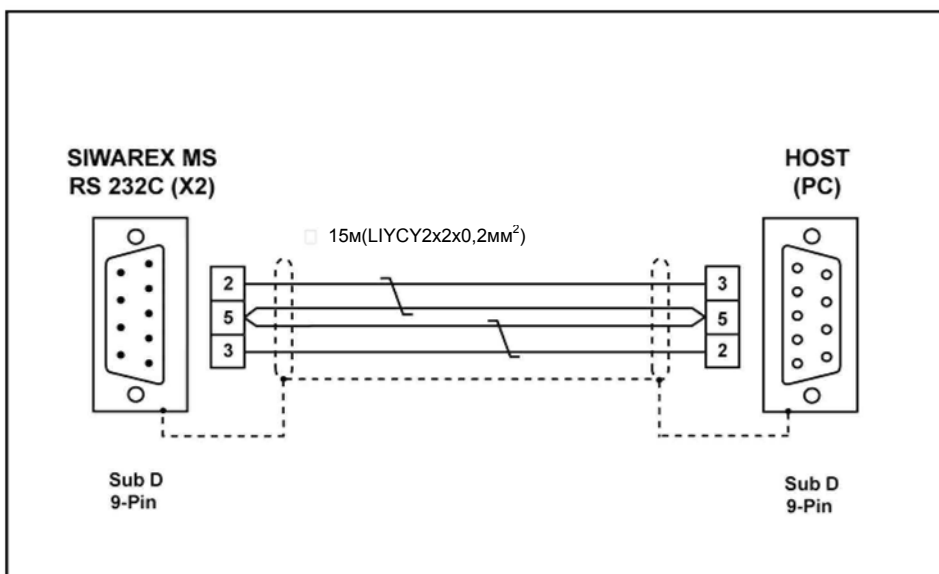


Рисунок 4-6 Подключение ПК

## Конфигурирование и сборка аппаратного обеспечения

### 4.4.8 Светодиодные элементы индикации

Метка	Цвет светодиода	Светодиод	Описание
SF	Красный	LED 1	Системная ошибка Ошибка аппаратуры
	Зеленый	LED 2	RUN (работает)
NET	Зеленый	LED 3	Сеть
	Зеленый	LED 4	Простой
	Оранжевый	LED 5	Активирована защита от записи
→ 0 ←	Зеленый	LED 6	¼ d zero
MAX	Красный	LED 7	Превышен максимум
+ 24 VDC	Зеленый	LED 8	Подключено напряжение 24 В

Таблица 4-3 Элементы индикации (светодиоды)

Более подробную информацию по светодиодам см. в главе 7.7.

### 4.5 Подготовка к работе

<b>Введение</b>	К данному моменту в процедуре ввода в эксплуатацию после сборки модульной группы и выполнения всех соединений вам следует выполнить частичный функциональный тест для SIWAREX MS и всех подключенных компонентов. Отдельные шаги частичного тестирования следует выполнять в следующей последовательности:
<b>Осмотр</b>	Проверьте правильность выполнения всех предыдущих шагов: <ul style="list-style-type: none"><li>• Имеет ли SIWAREX MS какие-либо внешние повреждения?</li><li>• SIWAREX MS находится в правильной установочной позиции?</li><li>• Все соединительные кабели подключены правильно и прочно закреплены?</li><li>• Экранирование находится на месте?</li><li>• Монтажный канал U подключен к шине заземления?</li><li>• Все инструменты, материалы и компоненты, не относящиеся к S7-200 или SIWAREX MS, были удалены из модулей?</li></ul>
<b>Включите 24 В</b>	Включите напряжение питания.
<b>Проверка светодиодов на SIWAREX MS</b>	После подачи напряжения питания 24В и короткой фазы инициализации (внутренние тесты, показываются поочередным зажиганием светодиодов), SIWAREX MS переходит в рабочее состояние. Если модуль работает правильно, следующие светодиоды должны иметь указанные ниже состояния:  Светодиод (System Fault, системная ошибка) --> выключен Светодиод (RUN, работа) --> включен  Более подробную информацию по светодиодам см. в главе 7.7.

## 5 Функции весоизмерения

### 5.1 Общее

SIWAREX MS может использоваться в качестве весоизмерительной электроники или в качестве измерительной электроники для измерения силы. Однако SIWAREX MS не имеет законного свидетельства калибровки.

Все параметры установлены производителем в значения по умолчанию. С помощью команды “Load factory settings” («Загрузить заводские настройки») загружаются те значения параметров, которые были определены на заводе.

Параметры по умолчанию установлены таким образом, что весы сразу готовы к работе. Нет необходимости вводить все параметры. Преимуществом такого решения является то, что вы можете решать, сколько значений по умолчанию должно быть сохранено, а сколько – изменено для адаптации к потребностям приложения.

Все параметры разбиты на записи данных (DS). Параметры регулируются с помощью программы SIWATOOL MS во время ввода в эксплуатацию. Действительное значение веса и информация о состоянии выводятся на центральный процессор SIMATIC CPU на основании заданных параметров.

В следующем описании параметров вы найдете описание функций весоизмерения, которые зависят от рассматриваемого параметра. Сначала параметры записи данных показываются в форме таблицы. Затем приводится точное описание параметров данной записи данных.

После получения нового параметра SIWAREX MS выполняет проверку на достоверность. Если имеет место ошибка определения параметра, SIWAREX MS не принимает запись данных (не сохраняет) и выдается сообщение, касающееся данной ошибки (см. главу 7 *Сообщения и диагностика*).

### 5.2 DS3 Параметр регулировки

Параметр регулировки должен быть протестирован для каждого веса, и изменен в случае необходимости.

В сущности, весы задаются с использованием параметра регулировки путем выполнения регулировки. Настраиваемые данные DS3 могут быть защищены от перезаписи/изменения после ввода в эксплуатацию с помощью проволочной перемычки на клемме P-PR (защита параметра, parameter-protection).

## Функции весоизмерения

### Процедуры:

- o Проверьте все параметры, и измените при необходимости.
- o Отправьте DS3 в весы (*Невозможно с установленной проволочной перемычкой на клемме P-PR, данные не принимаются*)
- o Выполните регулировку весов
- o Считайте DS3 из весов

Название	Тип	Длина	По умолч.	Диапазон значений / Назначение
Adjustment digits for zero point	WORD	2	5461	Нулевая точка весов (JD0) [ 0 до: 2 <sup>16</sup> ] Другие определения не допускаются. Описание см. в главе <b>5.2.1</b>
Adjustment digits for Adjustment weight 1	WORD	2	60074	Цифры настройки для регулировочного веса 1 (JD1) [ 0 до: 2 <sup>16</sup> ] Другие определения не допускаются. Описание см. в главе <b>5.2.1</b>
Adjustment digits for adjustment weight 2	WORD	2	0	Цифры настройки для регулировочного веса 2 (JD2) [ 0 до: 2 <sup>16</sup> ] Другие определения не допускаются. Описание см. в главе <b>5.2.1</b>
Adjustment weight 1	INT	2	2000	Регулировочный вес 1 (JG1) Описание см. в главе <b>5.2.1</b>
Adjustment weight 2	INT	2	0	Регулировочный вес 2 (JG2) Описание см. в главе <b>5.2.1</b>
Characteristic value range	BYTE	1	2	1: Диапазон характеристического значения 1мВ/В 2: Диапазон характеристического значения 2 мВ/В 4: Диапазон характеристического значения 4 мВ/В Другие определения не допускаются. Описание см. в главе <b>5.2.2</b>
Measurement time	BYTE	1	0	<i>Бит 0</i> Время измерения 0 = время измерения равно 20 мс (Скорость выборки 50 Гц) 1 = время измерения равно 33 1/3 мс (Скорость выборки 30 Гц)  Описание см. в главе <b>5.2.3</b> <i>Биты с 2 по 7 не используются</i>
Limit frequency for low pass filter fg (Предельная частота для фильтра НЧ fg)	BYTE	1	4	3: fg = 5Гц 4: fg = 2Гц 5: fg = 1Гц 6: fg = 0.5Гц 7: fg = 0.2Гц 8: fg = 0.1Гц 9: fg = 0.05Гц Другие определения не допускаются. Описание см. в главе <b>5.2.4</b>
Filter depth - Average value filter	BYTE	1	15	Глубина фильтра для фильтра усреднения значения [0 .. 255] 0 и 1: Фильтр усреднения значения отключен >1: Глубина фильтра Описание см. в главе <b>5.2.6</b>
Scale Name (Название весов)	STRING[10]	12	"SIWARE X MS"	Задаваемое пользователем обозначение весов Описание см. в главе <b>5.2.7</b>
Min. weighing range	INT	2	20	Минимальный вес диапазона весоизмерения Описание см. в главе <b>5.2.8</b>
Weighing range	INT	2	2000	Максимальный вес диапазона весоизмерения Описание см. в главе <b>5.2.9</b>
Numeral step	INT	2	1	Числовой шаг (1, 2, 5, 10, 20) Описание см. в главе <b>5.2.10</b>
Standstill Range	INT	2	10	Диапазон бездействия в единицах измерения веса Описание см. в главе <b>5.2.12</b>
Standstill Time	TIME	4	1000	Время бездействия в мс Описание см. в главе <b>5.2.11</b>

## Функции весоизмерения

Decimal place for remote display and ASCII weight output	BYTE	1 1	2	0...5 (Позиция десятичного знака для удаленного индикатора и вывода веса в ASCII) Описание см. в главе 5.2.13
Maximum negative weight for zero setting	BYTE		1	Негативный диапазон настройки нуля устройства [в % от WBВВ] Описание см. в главе 5.2.14
Maximum positive weight for zero setting	BYTE	1 1	3	Положительный диапазон настройки нуля устройства [в % от WBВВ] Описание см. в главе 5.2.15
Tare max. weight T-	BYTE		100	Диапазон устройства вычитаемой тары в % от диапазона измерения Описание см. в главе 5.2.16
TTY protocol selection	WORD	2	0	0: Протокол для S102 производства Siebert 1: Протокол ASCII Другие определения не допускаются. Описание см. в главе 5.2.17
Reserved (Зарезервировано)	STRING[4]	6	"----"	"----": Описание см. в главе 5.2.18
Unit	STRING[4]	6	"kg"	Единица измерения веса для отображения веса Описание см. в главе 5.2.19
		56		

Таблица 5-1 Распределение DS3

### 5.2.1 DS3 – Цифры настройки 0, 1, 2, для нулевой точки и регулировочных весов 1, 2

Аналоговое измерительное значение, поступающее от весоизмерительных ячеек, преобразуется в цифровое значение с помощью АЦП. Затем из этого цифрового значения вычисляется значение веса. После этого все функции SIWAREX MS используют это значение веса для определения статуса и для сообщений.

Для вычисления значения веса из цифрового значения необходимо определить характеристическую кривую системы измерения. В самом простом случае характеристическая кривая определяется точками 0 и 1. Первая рабочая точка (точка 0) всегда определяется пустыми весами, исключительно весом конструкции весов. Собственный вес конструкции весов вызывает появление измерительного напряжения весоизмерительной ячейки, которое подается на SIWAREX MS. После аналогово-цифрового преобразования измерительного напряжения цифровое значение (цифры настройки для нулевой точки) назначается нулевой точке (Вес = 0).

Если весы нагружены известным регулировочным весом (например, 100 % диапазона измерения), может быть определена вторая рабочая точка. В этом случае новое цифровое значение с аналогово-цифрового преобразователя назначается регулировочному весу.

Дополнительно характеристическая кривая может быть линеаризована с помощью дополнительной точки, лежащей выше точки 1.

Необходимо, чтобы разница между регулировочными весами составляла как минимум 5 % от суммарной номинальной нагрузки весоизмерительных ячеек. Это гарантирует, что настроечные точки не будут находиться слишком близко друг к другу.

Настройка состоит из следующих шагов:

Определите регулировочные веса и другие параметры записи данных DS 3.

Отправьте DS 3 в весы

При пустых весах подайте команду "Valid adjustment weight = 0" (Действующий регулировочный вес = 0)

## Функции весоизмерения

Нагрузите весы определенным регулировочным весом

Подайте команду "Valid adjustment weight = 1"

Считайте DS 3 с весов

Сохраните данные на носителе данных

Регулировочная последовательность для увеличивающихся регулировочных весов должна сохраняться. Пример:

Нулевая точка = 0.0 кг (всегда)

выдает цифры 7800

Регулировочный вес 1 = 100 кг

выдает цифры 60074

Таким образом, задается характеристическая кривая (0 вводится в качестве значения веса для дополнительных регулировочных весов), и теперь весы могут выполнять вычисления значений веса на всем диапазоне измерения.

### **Примечание:**

Так как теоретический максимум для регулировочных цифр составляет 60074 и значение полностью пустых весоизмерительных ячеек (без веса самой конструкции) равно 5461, возможна примерная оценка достоверности характеристической кривой для определения отклонений нагрузки примера.

Рисунок показывает взаимосвязь между регулировочными цифрами и регулировочным весом.

## Функции весоизмерения

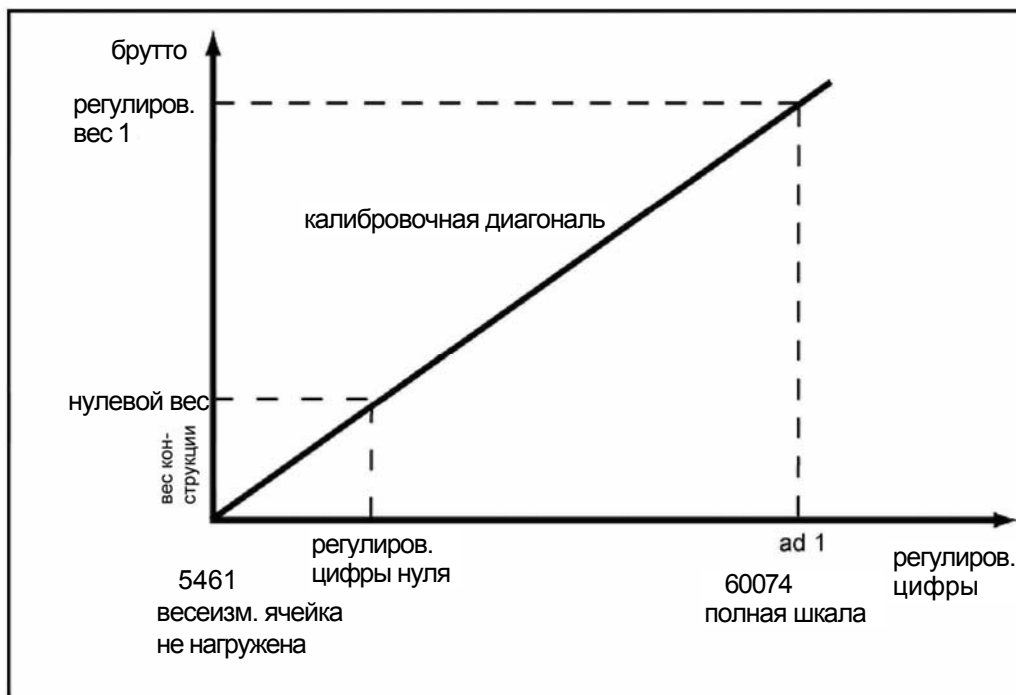


Рисунок 5-1 Регулировочные цифры и значение веса

Если регулировочные веса и регулировочные цифры SIWAREX MS известны, тогда нет необходимости выполнять процедуру регулировки. Они просто отправляются вместе с записью данных DS3 в SIWAREX MS, и весы немедленно готовы к работе.

Программа SIWATOOL MS помогает вам при быстром выполнении регулировки.

### Опция 1:

После ввода в эксплуатацию и после регулировки, все записи данных весов считываются из SIWAREX MS и сохраняются в файле весов ScaleX.MS.

При этом идентичные весы могут быть немедленно запущены в работу. Подключите ПК к новым весам и активируйте функцию "Send all data records" (Отправить все записи данных). При этом также будут переданы регулировочные веса и регулировочные цифры – характеристическая кривая определяется немедленно. Конечно, то же самое относится к замене SIWAREX MS.

### Опция 2:

Используйте функцию SIWATOOL MS "Theoretical adjustment" (Теоретическая регулировка), и определите характеристическую кривую весов исключительно из технических данных весоизмерительных ячеек. Этот случай предполагает правильную конструкцию весов.

### Примечание:

Обычно достаточно определить две рабочих точки для определения характеристической кривой весов. Определение дополнительной рабочей точки необходимо только для нелинейных систем – дополнительному регулировочному весу (например, 80% от диапазона измерения) назначается новое цифровое значение (регулировочные цифры 2).

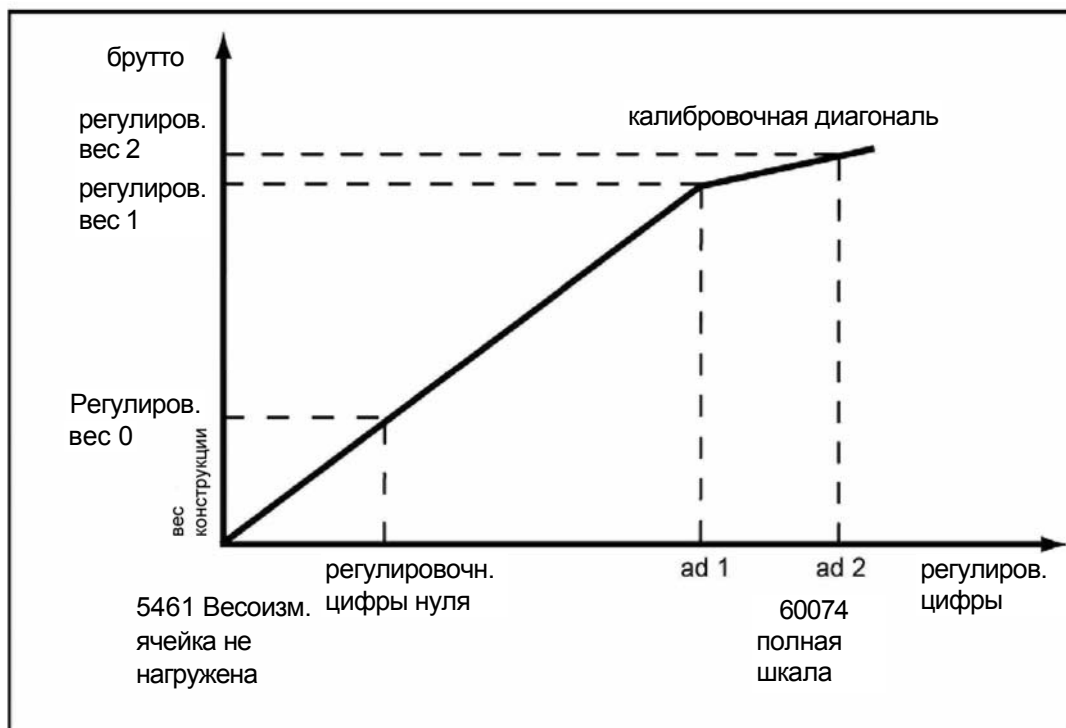


Рисунок 5-2 Линейзация характеристической кривой весов

### 5.2.2 DS3 – Диапазон характеристического значения

В зависимости от характеристического значения подключенных весоизмерительных ячеек, следует выбрать значение 1 мВ/В, 2 мВ/В или 4 мВ/В. Т.к. SIWAREX MS питает весоизмерительные ячейки напряжением около 6 В, входной измерительный сигнал переопределяется согласно ожидаемому измерительному напряжению (макс. 6 мВ, макс. 12 мВ или макс. 24 мВ).

Например, если характеристическое значение подключенных весоизмерительных ячеек равно 2.85 мВ/В, тогда обычно должно быть установлено ближайшее большее характеристическое значение, т.е. 4 мВ/В.

### 5.2.3 DS3 – Время измерения

Время измерения может быть выбрано в зависимости от региона применения (частота сети питания 50 Гц или 60 Гц). Этот выбор позволяет достичь оптимального подавления помех от сети питания. Настройка:

- 20 мс для сети питания 50 Гц
- 33 1/3 мс для сети питания 60 Гц

### 5.2.4 DS3 – Фильтр нижних частот

Для подавления помех предусмотрен критично запитываемый фильтр НЧ. Приведенный далее рисунок показывает переходную характеристику фильтра ( $f_g = 2$  Гц).

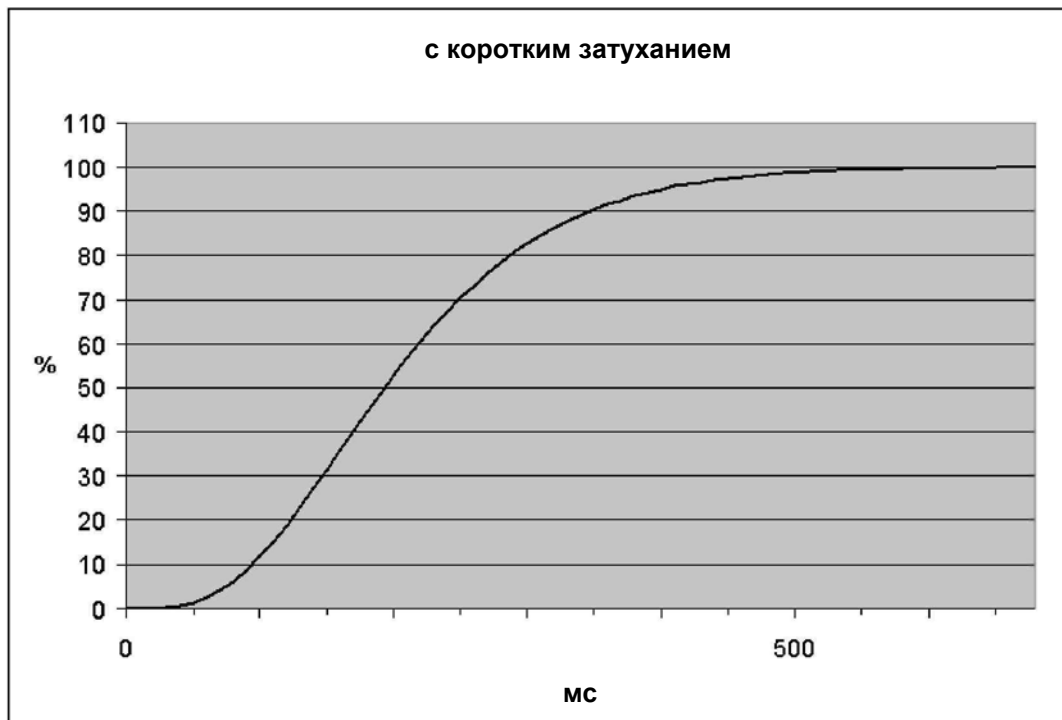


Рисунок 5-3      Переходная характеристика фильтра нижних частот при  $f_g = 2$  Гц

### 5.2.5 DS3 – Предельная частота

Определение предельной частоты крайне важно для подавления помех. “Скорость” реакции весов на изменение измеряемой величины задается указанием предельной частоты.

Например, значение 5 Гц приводит к относительно быстрой реакции весов на изменение веса, тогда как значение 0.5 Гц делает весы довольно “медлительными”.

### 5.2.6 DS3 – Глубина фильтра усреднения значения

Фильтр усреднения значения используется для того, чтобы установить значение веса на фоне помех. Значение веса основывается на усреднении  $n$  значений весов, которые SIWAREX MS вычисляет каждые 20 мс или  $33 \frac{1}{3}$  мс, т.е., если  $n=10$ , 10 значений измерений используются для вычисления среднего значения. Каждые 20 мс или  $33 \frac{1}{3}$  мс, самое старое значение отбрасывается, а самое новое включается в вычисления.

С помощью фильтра усреднения значения также достигается очень хорошее ослабление периодических помех, если частота помехи кратна соотношению  $1/(\text{глубина фильтра} * \text{время усреднения})$ .

### 5.2.7 DS3 – Название весов

Имя может состоять максимум из 10 знаков и может быть выбрано произвольно.

## Функции весоизмерения

### 5.2.8 DS3 – Минимальный вес диапазона весоизмерения

Минимальный вес определяется во время регулировки. Если текущий вес меньше минимального веса, выводится статусный бит.

### 5.2.9 DS3 – Диапазон весоизмерения

Максимальный вес определяется во время регулировки. Целочисленный формат "integer" ограничивает значение записи максимальной величиной 32767.

Максимальный вес зависит от количества и типа используемых весоизмерительных ячеек.

### 5.2.10 DS3 – Числовой шаг

Числовой шаг может быть определен соответственно как 1, 2, 5, 10 или 20.

### 5.2.11 DS3 – Время бездействия

Мониторинг бездействия используется, чтобы распознать, когда весы находятся в состоянии устойчивого равновесия. Бездействие весов распознается, если выполняются следующие условия: значение веса изменяется меньше, чем на определенную величину отклонения (значение бездействия) в пределах определенного времени (время бездействия). Мониторинг бездействия используется при статической работе весов (для команд: Zero(ноль), Tare(тара)).

### 5.2.12 DS3 – Диапазон бездействия

Мониторинг бездействия используется, чтобы распознать, когда весы находятся в состоянии устойчивого равновесия. Бездействие весов распознается, если выполняются следующие условия: значение веса изменяется меньше, чем на определенную величину отклонения (значение бездействия) в пределах определенного времени (время бездействия). Мониторинг бездействия используется при статической работе весов (для команд: Zero(ноль), Tare(тара)). Рисунок, приведенный ниже, показывает работу функции мониторинга бездействия.

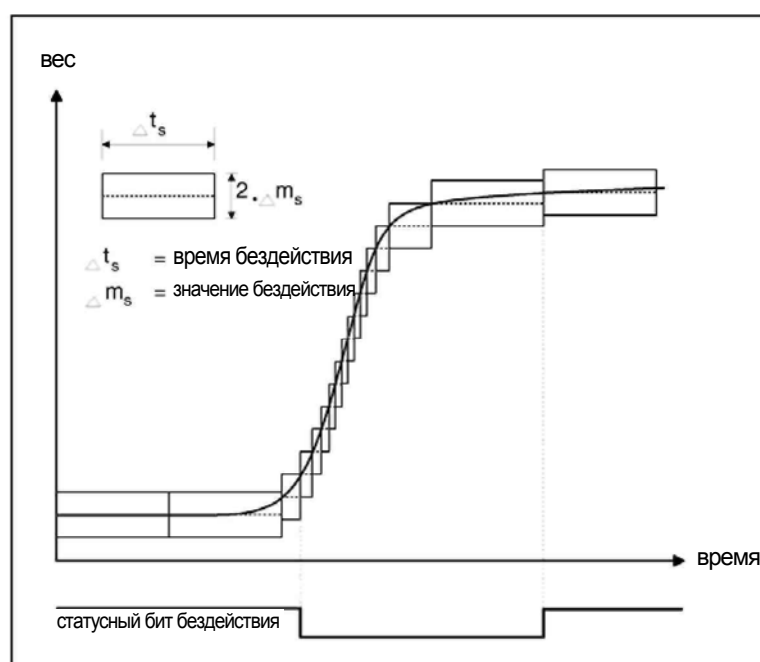


Рисунок 5-4 Мониторинг бездействия

## Функции весоизмерения

### 5.2.13 DS3 – Позиция десятичной точки для удаленного индикатора и вывода веса в ASCII

Может быть задана позиция десятичной точки для подключенного удаленного индикатора производства Siebert, и для вывода веса в ASCII в DS30. Т.к. десятичная точка не может быть отображена в 16-битном представлении числа, предполагается, что все записи веса имеют это положение десятичной точки.

Например, если положение десятичной точки установлено в 2, диапазон измерения 20 кг должен быть указан как 2000. При выводе веса в ASCII в DS30, при номинальной нагрузке будет выводиться значение 20.00 кг. В то же время, в качестве значения процесса на центральный процессор SIMATIC выдается значение 2000.

### 5.2.14 DS3 – Максимальный отрицательный вес для настройки нуля

Для нулевой настройки в качестве нулевого веса определяется текущее значение веса, выдаваемое весами.

Для нулевой настройки эта спецификация может быть использована, чтобы ограничить влияние функции. Точкой отсчета для влияния ограничения является не текущий вес брутто, а вес, который показали бы весы без предшествующих настроек нуля (выполнявшихся во время регулировки весов).

### 5.2.15 DS3 – Максимальный положительный вес для настройки нуля

Для нулевой настройки эта спецификация может быть использована, чтобы ограничить влияние функции. Точкой отсчета для влияния ограничения является не текущий вес, а вес, который показали бы весы без предшествующих настроек нуля (выполнявшихся во время регулировки весов).

### 5.2.16 DS3 – Максимальный вес тары T-

SIWAREX MS примет любую внешнюю спецификацию тары, которая меньше, чем максимальный вес тары (процент от диапазона весоизмерения). Команды, описывающие тару, также принимаются до тех пор, пока текущий вес брутто остается ниже параметризуемого максимального веса тары.

Это значение ограничено 100% макс. диапазона измерения.

### 5.2.17 DS3 – Выбор протокола TTY

К TTY-интерфейсу могут быть подключены различные удаленные индикаторы. Для использования доступны два протокола:

0 – Протокол для индикатора S102 производства Siebert

1 – ASCII протокол с содержимым STX – значение веса - ETX

### 5.2.18 DS3 – Резерв

В настоящий момент это поле имеет фиксированное значение “----”. Другие определения не допускаются.

### 5.2.19 DS3 – Единицы измерения

Для задания единицы измерения может использоваться строка, состоящая максимум из 4 символов, например: t, kg, lbs. Заданная единица измерения применяется ко всем заданиям веса. Когда единица измерения изменяется, конвертирование не выполняется.

### 5.3 DS 4 Параметры предельных значений

В DS4 параметрируются значения включения и выключения для предельных значений.

Процедуры:

- Проверьте все параметры и измените при необходимости.
- Отправьте DS 4 в весы

Название	Тип	Длина	По умолчанию	Диапазон значений / Назначение
Switch on value Limit value 1	SHORT	2	400	Точка включения, предельное значение 1
Switch off value Limit value 1	SHORT	2	220	Точка выключения, предельное значение 1
Switch on value Limit value 2	SHORT	2	1000	Точка включения, предельное значение 2
Switch off value Limit value 2	SHORT	2	980	Точка выключения, предельное значение 2
Limit value parameter flag (Флаг параметров предельных значений)	UBYTE	1	0	<i>Бит 0 GW1 отсчет брутто/нетто для GW1</i> 0 = предельное значение 1 применяется к весу брутто 1 = предельное значение 1 применяется к весу нетто <i>Бит GW2 отсчет брутто/нетто для GW2:</i> 0 = предельное значение 2 применяется к весу брутто 1 = предельное значение 2 применяется к весу нетто <i>Биты с 2 по 7 не используются</i>
Reserve 1	UBYTE	1	0	Резерв 1
		10		

Таблица 5-2 Распределение DS 4

#### 5.3.1 DS 4 – Вес включения, предельное значение 1

Веса включения и выключения могут быть заданы отдельно для каждого предельного значения. Таким образом, с помощью гистерезиса могут быть реализованы мониторы минимального и максимального значения.

Монитор максимального значения реализуется с помощью следующей спецификации:

Значение включения > Значение выключения

Монитор минимального значения реализуется с помощью следующей спецификации:

Значение включения < Значение выключения

Приведенный далее рисунок показывает функцию предельных значений 1 и 2.

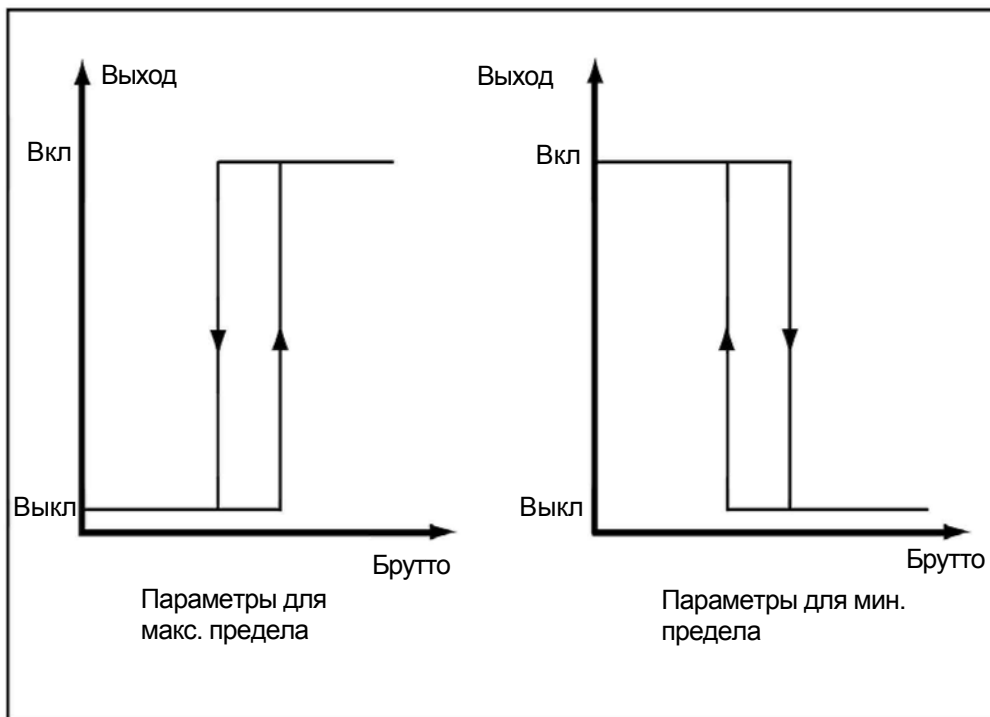


Рисунок 5-5 Определение параметров предельных значений

**5.3.2 DS 2 – Вес выключения, предельное значение 1**

См.: Вес включения, предельное значение 1

**5.3.3 DS 4 – Вес включения, предельное значение 2**

См.: Вес включения, предельное значение 1

**5.3.4 DS 4 – Вес выключения, предельное значение 2**

См.: Вес включения, предельное значение 1

**5.3.5 DS 4 – Базисный вес для предельных значений**

Предельные значения могут быть определены относительно веса брутто или нетто весов.

**5.4 DS 9 Информация по модулю**

Выполнение записей в DS9 невозможно. Эта запись данных используется для информации о версии прошивки (firmware) модуля.

## Функции весоизмерения

Название	Тип	Длина	По умолч.	Диапазон значений/ Назначение/ Дисплей
Module name	STRING[10]	12	SIWAREX MS	Название весоизмерительного модуля
MLFB (20 characters)	STRING[20]	22	7MH4930-0AA01	Заказной номер
Edition 1 HW	WORD	2	1	Версия аппаратного обеспечения (HW)
Firmware version	STRING[4]	6	V1.0	Версия программной прошивки (FW)
CRC checksum of package	WORD	2	----	Зависит от кода
		44		

Таблица 5-3 Распределение DS 9

Информация в записи данных 9 предназначена для идентификации модуля, аппаратного обеспечения и программной прошивки.

### 5.5 DS 15 Запись о таре

DS 15 используется для внешнего задания веса тары.

Процедуры:

- Введите вес тары
- Отправьте DS 15 в весы
- Активируйте команду “Accept tare entry (24)” (Принять запись тары)

Название	Тип	Длина	По умолч.	Диапазон значений/ Назначение
Tare input value	INT	2	0	Вводимое значение тары (предустановленная тара рТ)
		2		

Таблица 5-4 Распределение DS 15

#### 5.5.1 DS 15 – Запись о таре

DS 15 используется для внешнего задания веса тары. Заданное с помощью DS 15 значение тары еще не является активированным. После этого выполняется передача в память тары SIWAREX MS с помощью команды “Accept tare entry” (принять запись тары, см. код команды 24). Указанное значение тары округляется до числового шага, установленного в параметрах. Округленное значение тары выводится в DS 30.

Если вес тары задается через контроллер, тогда передача выполняется не через запись данных DS15, а через область переменных. См. главу 8.

### 5.6 DS 26 Внутренние значения процесса

DS 26 используется для хранения текущих внутренних значений процесса. Эти значения можно считывать, сохранять, и записывать обратно в SIWAREX MS. Однако вы не можете изменять эти значения. Процедуры:

- Считайте значения.
- При необходимости отправьте значения обратно в SIWAREX MS (после замены модулей) (Невозможно, если установлена проволочная перемычка на клемме P-PR).

## Функции весоизмерения

Название	Тип	Длина	По умолч.	Диапазон значений/ Назначение
Checksum	WORD	2	0	Контрольная сумма
	BYTE	1	0	Зарезервировано
Preset tare	BYTE	1	0	1 = Память тары содержит внешнее значение по умолчанию
Tare process value *100	DINT	4	0	Вес тары * 100
Zero set value *100	DINT	4	0	Установленное значение нуля * 100 (устанавливается при настройке нуля)
		12		

Таблица 5-5 Распределение DS 26

## 5.7 DS 30 Значения процесса

С помощью значений процесса можно наблюдать текущие состояния и данные в весах.

Название	Тип	Длина	По умолч.	Диапазон значений/ Назначение
Checksum	WORD	2	---	Контрольная сумма CRC16
Scale status	WORD	2	---	Статус весов Описание см. в главе 5.7.1
Operating error bits	BYTE	1	---	Биты ошибок работы Описание см. в главе 5.7.2
Reserved	BYTE	1	0	Резерв 1
Gross process value	INT	2	---	Вес брутто Описание см. в главе 5.7.3
Net process value	INT	2	---	Вес нетто Описание см. в главе 5.7.4
Tare process value	INT	2	---	Вес тары Описание см. в главе 5.7.5
G/N weight	INT	2	---	Б/Н вес для отображения Описание см. в главе 5.7.6
G/N weight *10	DINT	4	---	Значение веса Б/Н с 10-кратным разрешением (базис для значения веса в ASCII) Описание см. в главе 5.7.7
Tare weight	INT	2	---	Значение веса тары Описание см. в главе 5.7.8
Unfiltered raw value	WORD	2	---	Нефильтрованное цифровое значение из АЦП Описание см. в главе 5.7.9
Filtered raw value	WORD	2	---	Фильтрованное цифровое значение Описание см. в главе 5.7.10
Weight value ASCII	STRING[14]	16	---	Значение веса в ASCII (с увеличенным разрешением на короткое время после подачи команды) Описание см. в главе 5.7.11
Millisecond	INT	2	0	Время работы – миллисекунды (0...999) Описание см. в главе 5.7.12
Second	BYTE	1	0	Время работы – секунды (0...59)
Minute	BYTE	1	0	Время работы – минуты (0...59)
Hour	INT	2	0	Время работы – часы (0...32000)
		46		

Таблица 5-6 Распределение DS 30

## Функции весоизмерения

### 5.7.1 DS 30 – Состояние весов

Информация о состоянии предоставляет подробную информацию о текущем состоянии весов.

Ном. бита	Название	Диапазон значений / Назначение
0	Limit value 1	1 = Сработало предельное значение 1
1	Limit value 2	1 = Сработало предельное значение 2
2	Scale tared	1 = Память хранения записи тары занята ( $\neq 0$ )
3	Preset tare	1 = Память хранения записи тары содержит значение по умолчанию
4	Max+9e	1 = Выход за диапазон весоизмерения брутто сверху или снизу более чем на 9 шагов отображения
5	$\frac{1}{4}d$ zero	1 = Брутто меньше чем $\pm 0.25d$ (d соответствует установленному числовому шагу)
6	Standstill	1 = Имеет место бездействие
7	Module adjusted	1 = Модуль отрегулирован
8	Parameter definition blocked	1 = Активен переключатель защиты от записи; (Невозможно послать регулирующий параметр DS3 или команды регулировки)
9	Min. weighing range undershot	1 = Не достигнут мин. диапазона взвешивания брутто
10	--	--
11	--	--
12	--	--
13	--	--
14	Booting (Загрузка)	Модуль SIWAREX запускается
15	Module group fault (Групповая ошибка модуля)	1 = Общая ошибка модуля / ошибка работы (SF)

Таблица 5-7      Информация о состоянии

## Функции весоизмерения

### 5.7.2 DS 30 – Ошибки работы

Этот байт показывает текущие ошибки работы.

Ном. бита	Название	Сообщение
0	1= Reboot due to RAM error	См. список сообщений в главе 7.6
1	1= Restart because of a watchdog error or program fault	См. список сообщений в главе 7.6
2	1= No 24 V module voltage (can only be read in SIMATIC-CPU, not with SIWATOOL MS)	См. список сообщений в главе 7.6
3	1= Number overflow in weight calculation	См. список сообщений в главе 7.6
4	1= Parameter error	См. список сообщений в главе 7.6
5	1= AD converter at limit of measuring range	См. список сообщений в главе 7.6
6	1= Minimum voltage undershot on sensor line	См. список сообщений в главе 7.6
7	1= AD converter fault	См. список сообщений в главе 7.6

Таблица 5-8 Ошибки работы (битовая информация)

### 5.7.3 DS 30 – Значение процесса «брутто»

Текущее значение веса брутто.

### 5.7.4 DS 30 – Значение процесса «нетто»

Текущее значение веса нетто.

### 5.7.5 DS 30 – Значение процесса «тара»

Текущее значение веса тары.

### 5.7.6 DS 30 – Вес Б/Н (G/N Weight)

Текущее значение веса, который отображается на главном индикаторе весов (внешний удаленный индикатор, тип Siebert S102 или ASCII).

### 5.7.7 DS 30 – Вес Б/Н x10 (G/N Weight\_x10)

Текущее значение веса с более высоким разрешением, которое может быть временно отображено на главном индикаторе (внешний удаленный индикатор, тип Siebert S102 или ASCII) в течение 5 секунд.

### 5.7.8 DS 30 – Тара

Текущий вес тары, с разрешением, указанным в параметре числового шага (DS3).

### 5.7.9 DS 30 – Нефильтрованное необработанное цифровое значение с АЦП

Текущее цифровое значение с АЦП без цифровой фильтрации сигнала.

## **Функции весоизмерения**

### **5.7.10 DS 30 – Фильтрованное цифровое значение с АЦП**

Текущее цифровое значение с АЦП после цифровой фильтрации сигнала (Фильтр НЧ и фильтр усреднения значения).

Параметры фильтра указываются в DS3.

### **5.7.11 DS 30 – Значение веса в ASCII**

Текущее значение веса с десятичной точкой, в том виде, в каком оно посылается на главный индикатор весов (внешний удаленный индикатор, тип Siebert S102 или ASCII).

### **5.7.12 DS 30 – Время выполнения**

При включении модуля SIWAREX MS запускается таймер, чтобы гарантировать правильное распределение сообщений в буфере сообщений. Когда сообщения вводятся в буфер сообщений, им назначается значение текущего времени из этого таймера.

## 6 Команды

### 6.1 Группы команд

Команды SIWAREX разделены на группы. Комбинирование команд в группы выполнено на основе их функциональности.

Каждая команда имеет уникальный номер. Команда может быть отправлена через различные интерфейсы (центральный процессор SIMATIC, SIWATOOL MS).

Каждый раз при отправке команды в SIWAREX MS должна быть выполнена проверка, была ли команда выполнена правильно, или нет. Сгенерированные данные и ошибки работы (синхронные ошибки, см. главу 7.5) предоставляют информацию о том, почему выполнение команды было невозможно.

Группа **команд обслуживания и регулировки** используется во время ввода весов в эксплуатацию. Группа **команд весов** содержит все команды, относящиеся к работе со статическими весами (например, настройка нуля, тара).

После получения команды SIWAREX MS проверяет, может ли эта команда быть выполнена. Если результаты проверки отрицательны, пользователь информируется о причине с помощью “синхронного” сообщения (см. главу 7.5).

### 6.2 Список команд

Код	Описание команды	Комментарий
	<b>Команды обслуживания и регулировки</b>	
1	<b>Back up DS4 in Flash (Сохранить DS4 во Flash)</b> Сохранить параметры предельных значений во Flash-памяти (DS4)	
3	<b>Back up DS26 in Flash (Сохранить DS4 во Flash)</b> Сохранить настройки тары и настройки нуля во Flash-памяти (DS26)	
4	<b>Adjustment command zero point valid</b> (Команда регулировки «нулевая точка» действительна) Команда нулевой точки действительна	Может быть выполнена, если нет защиты от записи (перемычка P-PR)
5	<b>Adjustment command Adjustment weight 1 valid</b> (Команда регулировки «регулируемый вес 1» действительна) Первая точка регулировки определена регулируемым весом.	Может быть выполнена, если нет защиты от записи (перемычка P-PR)
8	<b>Adjustment command Adjustment weight 2 valid</b> (Команда регулировки «регулируемый вес 2» действительна) Вторая точка регулировки определена регулируемым весом.	Может быть выполнена, если нет защиты от записи (перемычка P-PR)
	<b>Predefine all data records with default values</b> (Установить все записи данных в значения по умолчанию) Все параметры устанавливаются в состояние, которое было установлено изначально производителем.	Может быть выполнена, если нет защиты от записи (перемычка P-PR)

## Команды

Код	Описание команды	Комментарий
15	<b>Characteristic curve shift</b> (Сдвиг характеристической кривой) Характеристическая кривая весов, определяемая регулировкой весов, временно сдвигается таким образом, что текущая нагрузка весов соответствует нулевой точке (нулевой вес).	Может быть выполнена, если нет защиты от записи (перемычка P-PR)
	<b>Команды весов</b>	
21	<b>Scale zero setting</b> (Установка нуля весов) Текущий вес устанавливается в ноль. В то же время удаляется вес тары.	
22	<b>Tare</b> (Тара) Текущий вес устанавливается в ноль, и показания веса одновременно помечаются как "Net" (Нетто).	
23	<b>Delete tare</b> (Удалить тару) Удаляется вес тары. Отображается текущий вес, и обозначение изменяется с "Net" (нетто) на "Gross" (брутто), сбрасывается обозначение "Net" (нетто) и, при необходимости, статус "Preset tare" (установленная тара).	
24	<b>Accept tare entry from DS 15</b> (Принять запись о таре из DS 15) Заданный вес тары принимается в качестве тары, и одновременно показания веса помечаются как "Net" (нетто) и устанавливается статус "Preset tare pT" (установленная тара pT).	
25	<b>Switch on increased resolution</b> (Включить увеличенное разрешение) На 5 секунд активирует вывод / отображение значения веса с увеличенным разрешением.	
26	<b>Transfer tare weight from S7 control range</b> (Перенести вес тары из диапазона управления S7) Действительно указание тары из диапазона управления S7. Одновременно показания веса помечаются как "Net" (нетто) и устанавливается статус "Preset tare pT" (установленная тара pT).	

Таблица 6-1 Список команд SIWAREX MS

Дополнительную информацию по передаче команд из программы управления через интерфейс SIMATIC можно найти в главе 8 *Программирование в STEP 7*.

## 7 Сообщения и диагностика

### 7.1 Типы сообщений

Сообщения SIWAREX MS разделены на несколько типов.

**Асинхронные** сообщения (см. главу 7.6) могут генерироваться спонтанно в любое время по причине непредвиденного события. Сюда входят внутренние и внешние сбои аппаратуры (ошибки работы), которые могут произойти в любое время во время процедуры весоизмерения.

**Синхронные** сообщения (см. главу 7.5) всегда возникают в ответ на команду.

Существуют ошибки данных, если обнаружена ошибка достоверности в пакете данных, который был отправлен в модуль, и модуль отбраковал этот пакет данных. Они являются ошибками работы, если модульная группа в текущем рабочем состоянии не может выполнить данную команду.

Однако **биты состояния** (см. главу 5.7.1) не являются сообщениями. Показания статуса описывают состояние весов при нормальной работе, и могут быть просмотрены или обработаны в любое время.

### 7.2 Пути сообщений

Сообщения SIWAREX MS передаются оператору различными путями. Во время конфигурирования важно выбрать правильный путь для маршрутизации и обработки сообщений.

В сущности, у обработки сообщения может быть две цели:

- Отображение на операторской панели
- Подключение к управляющей программе, для управления определенными реакциями процесса.

Возможны следующие пути сообщений:

- Выводить буфер сообщений в программу SIWATOOL MS
- Выводить в центральный процессор SIMATIC с помощью библиотеки MicroScale

### 7.3 Определение сообщений с помощью SIWATOOL MS

Буфер сообщений встроен в модуль и может хранить до 99 записей. Если количество сообщений в буфере сообщений достигает 99, тогда новое сообщение немедленно удалит самое старое сообщение. Буфер сообщений может быть прочитан с помощью SIWATOOL MS (опция меню "Read all data records"), и сохранен вместе с параметрами весов. Это помогает в

обнаружении, анализе и решении проблем в системе. После выключения питания центрального процессора SIMATIC содержимое буфера сообщений теряется.

### **7.4 Регистрация сообщений с помощью библиотеки MicroScale**

Все сообщения модуля расширения SIWAREX могут быть зарегистрированы и обработаны контроллером с помощью библиотеки MicroScale.

Ошибки могут быть зарегистрированы при применении библиотеки с помощью выходной переменной Lib\_error\_bits.

Ошибки управления, работы и данных указываются в задаваемой параметром памяти переменных (см. главу 8 *Программирование в STEP 7.*)

## 7.5 Список сообщений ошибок данных и управления (Синхронные сообщения)

Номер ошибки	Ошибки данных и управления - Значение	Описание
1	Неизвестный код команды	SIWAREX не опознал код команды или записи данных, или не может обработать команду или запись данных в текущем рабочем состоянии.
2	Неизвестная запись данных	Указанная запись данных не существует.
4	Зарезервировано	
5	Передача параметров, передача внутр. значений процесса и команды регулировки недопустимы при активной защите от записи	Параметры регулировки (DS3), внутр. значения процесса (DS26) и команды регулировки могут быть переданы, только если не включена защита от записи (вставлена перемычка между клеммами 1-5). Сначала отключите защиту от записи.
7	Команда может быть выполнена только во время бездействия	Команда может быть выполнена, только когда весы находятся в режиме бездействия. Дождитесь, пока они будут в режиме бездействия или измените параметры бездействия в DS3.
8	Не соблюден минимальный временной интервал между двумя командами	Между двумя последовательными командами должно быть выдержано время ожидания минимум 5 секунд. Это относится к командам с кодами 1, 2, 3, 4, 5, 8.
20	Команда допустима только для отрегулированных весов	Команды весов могут быть выполнены, только если модуль был откалиброван. Сначала откалибруйте модуль.
21	Сбой модуля	Команда недопустима по причине сбоя модуля.
77	Резерв в DS3 – Содержимое не допускается.	Введите "----".
78	Зарезервировано	Зарезервировано
80	Неверный диапазон бездействия	Указанный диапазон бездействия недопустим.
81	Неверное положение десятичной точки	Заданная десятичная точка недопустима для удаленного индикатора. Допустимы значения 0...5.
82	Недопустимый числовой шаг	В DS 3 указан неверный числовой шаг. В качестве числового шага допустимы следующие значения: 20, 10, 5, 2, 1.
83	Недопустимый параметр фильтра	Недопустим указанный в DS 3 параметр фильтра. Проверьте предельную частоту (набор 0...9).
84	Недопустимое характеристическое значение	Характеристическое значение в DS3 неверно. Установите параметр в допустимое значение (1, 2 или 4).
85	Недопустимый регулировочный вес	Как минимум одна настройка веса для регулировки весов неверна.
86	Ошибка регулировочного веса	Заданные регулировочные веса неверны. Значения весов должны быть указаны в порядке возрастания, или равны 0, если не используются.
87	Заданный процент неверен	Определение процента неверно. Для определения значения нуля или макс. веса тары не допускается использование значения, превосходящего 100%.
88	Отрицательное значение не допускается	Параметр содержит отрицательное значение, что недопустимо.
89	Код выбора не допустим для ТТУ-интерфейса	Код выбора для ТТУ-интерфейса не допустим. Установите допустимое значение (0 или 1).

Номер ошибки	Ошибки данных и управления - Значение	Описание
94	Слишком низкий регулировочный вес	Указанный в DS 3 регулировочный вес слишком мал. Увеличьте интервал регулировочных весов. Измеряемые между последовательными регулировочными весами значения должны иметь интервал минимум 5% от диапазона измерения.
96	Тара Т- неверна	Превышен вычитаемый вес тары. Эта ошибка возникает в следующих случаях: <ul style="list-style-type: none"> <li>■ Значение брутто лежит выше заданного допустимого диапазона тары для команды тары.</li> <li>■ Заданное извне значение тары отрицательно.</li> </ul>
100	Вес за пределами диапазона задания нуля	Задание нуля не может быть выполнено, т.к. текущая нулевая точка лежит за пределами диапазона определения нуля, заданного в DS 3, или текущее значение брутто лежит выше наибольшего значения заданного диапазона весоизмерения.
171	Ошибка контрольной суммы	Ошибка контрольной суммы в записи данных 26. Искажение данных, или несовпадение версий DS.
172	Ошибка при сохранении записи данных	При сохранении записи данных в Flash-память произошла ошибка.
173	Ошибка передачи записи данных	Произошла ошибка при передаче записи данных. Запись данных передана не была.

Таблица 7-1 Список ошибок данных и управления

## 7.6 Список сообщений эксплуатации (Асинхронные ошибки)

Если ошибка генерирует сообщение эксплуатации, загорается красный светодиод SF на передней стороне модуля. Сигналы о входящих и исходящих сообщениях эксплуатации отмечаются в диагностическом буфере.

Номер ошибк	Сообщения эксплуатации - Значение	Описание
1	Перезагрузка по причине ошибке при тестировании чтения-записи ОЗУ	Эта ошибка может означать, что модуль неисправен.
2	Перезагрузка по причине ошибки сторожевой схемы	Модуль был перезапущен по причине критической ошибки.
3	Перезагрузка по причине ошибки программы	Эта ошибка может означать, что модуль неисправен. Обратитесь в службу поддержки SIWAREX Hotline.
4	Зарезервировано	Зарезервировано
5	Ошибка параметров	Параметры не согласованы (неправильная контрольная сумма). Повторите передачу всех записей данных.

## Сообщения и диагностика

Номер ошибки	Сообщения эксплуатации - Значение	Описание
7	Переполнение числа	При вычислении веса произошло переполнение числа.
17	Выход сверху или снизу за предел сигнала весоизмерительной ячейки	Результат измерения слишком большой. Измерьте измерительное напряжение с помощью мультиметра и проверьте весоизмерительные ячейки. Проверьте характеристическое значение, установленное в DS3.
18	Обрыв провода	Соединение с весоизмерительными ячейками было оборвано. Проверьте соединение с весоизмерительными ячейками.
19	Ошибка АЦП	АЦП был перезапущен по причине ошибки.
20	Перезагрузка после восстановления питания	Только информация о завершенной перезагрузке.
21	Перезагрузка после ошибки в прошивке (firmware)	Только информация о завершенной перезагрузке.
22	Отсутствует питание 24В	Отсутствует питание модуля 24 В.

Таблица 7-2 Список сообщений эксплуатации

Сообщения эксплуатации выводятся через интерфейс SIMATIC в виде байта. Значения отдельных битов описаны в таблице ниже.

Бит	Диапазон значение / Назначение
0	1= Перезагрузка из-за ошибки ОЗУ
1	1= Перезагрузка из-за ошибки сторожевой схемы или сбоя программы
2	1= Нет питания 24 В
3	1= Переполнение числа при вычислении веса
4	1= Ошибка параметров
5	1= АЦП на пределе диапазона измерения
6	1= Напряжение на линии сенсора ниже минимального
7	1= Ошибка АЦП

Таблица 7-3 Байт сообщения для сообщений эксплуатации

## 7.7 Сообщения через светодиоды

Светодиоды на передней стороне SIWAREX MS используются для сигнализации следующих состояний и сообщений об ошибках.





Метка	Цвет	Светодиод	Описание	Отображение состояния во время работы
SF	Красный	LED 1	Сбой системы Сбой аппаратуры	ВЫКЛ.: Нет ошибки ВКЛ.: Ошибка управления
	Зеленый	LED 2	Работа	ВЫКЛ.: Неисправимая ошибка / дефект ВКЛ.: Модуль периодически мигает: процессор S7-CPU остановлен или подпрограмма SBR SiwaMS не вызывается циклически
NET	Зеленый	LED 3	Сеть	ВЫКЛ.: Весы не тарированы (выдается вес брутто) ВКЛ.: Весы тарированы (выдается вес нетто)
	Зеленый	LED 4	Бездействие	ВЫКЛ.: Нет бездействия ВКЛ.: Бездействие
	Оранжевый	LED 5	Активирована защита параметров	ВЫКЛ.: Защита параметров выключена ВКЛ.: Защита параметров включена
	Зеленый	LED 6	¼ d нуля	ВЫКЛ.: Вес за пределами ¼ d диапазона нуля ВКЛ.: Вес в пределах ¼ d диапазона нуля
MAX	Красный	LED 7	Превышен максимум	ВЫКЛ.: Вес Б/Н в пределах допустимого диапазона весоизмерения ВКЛ.: Выход за пределы диапазона весоизмерения более чем на 9 числовых шагов
+ 24 VDC	Зеленый	LED 8	24 В подключено	ВЫКЛ.: Нет питания 24В ВКЛ.: Питание 24В в порядке

Таблица 7-4 Список сообщений светодиодов

## 8 Программирование в STEP 7-Micro/Win

### 8.1 Общее

Для программирования требуется как минимум STEP 7 Micro/Win версии 4.0 SP2.

SIWAREX MS спроектирован специально для работы совместно с SIMATIC S7-200.

Настройка аппаратной части описана в главе 4 Конфигурирование аппаратного обеспечения.

SIWAREX MS используется аналогично аналоговому модулю расширения. Библиотека MicroScale поставляется вместе с пакетом конфигурирования, который необходим для управления модулем SIWAREX MS.

Также имеется готовый проект – “Getting Started” («Начало работы»).

Создание прикладной программы описано в “Getting Started”, который также используется в комплекте Micro Set 6.

Мы рекомендуем использовать эту программу, и дополнить ее для применения в различных приложениях.

### 8.2 Инициализация модуля системных данных (System Data Module)

Модуль системных данных должен быть настроен во время конфигурирования модуля расширения SIWAREX MS. Предназначенный диапазон аналогового ввода (AEW) не должен быть отфильтрован для SIWAREX MS!

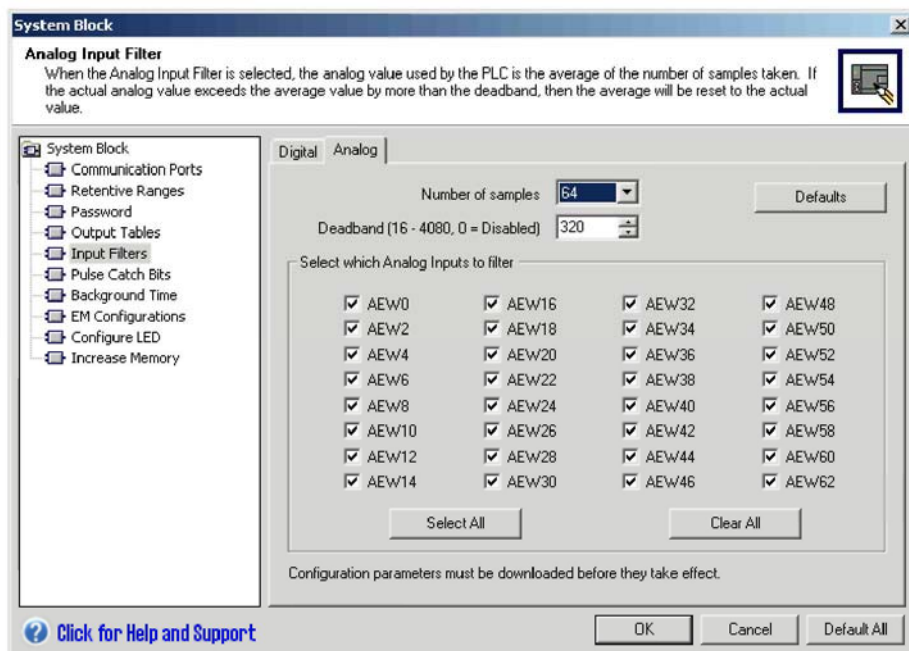


Рисунок 8-1 Модуль системных данных перед регулировкой

Фильтр деактивируется после регулировки.

## Программирование в STEP 7-Micro/Win

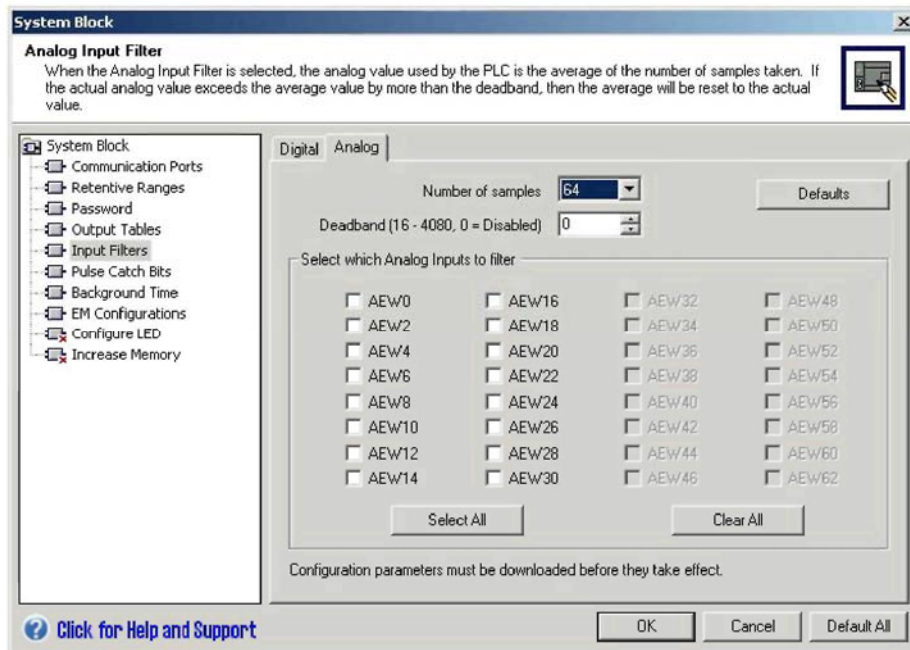


Рисунок 8-2 Модуль системных данных после регулировки (для 4 модулей SIWAREX MS)

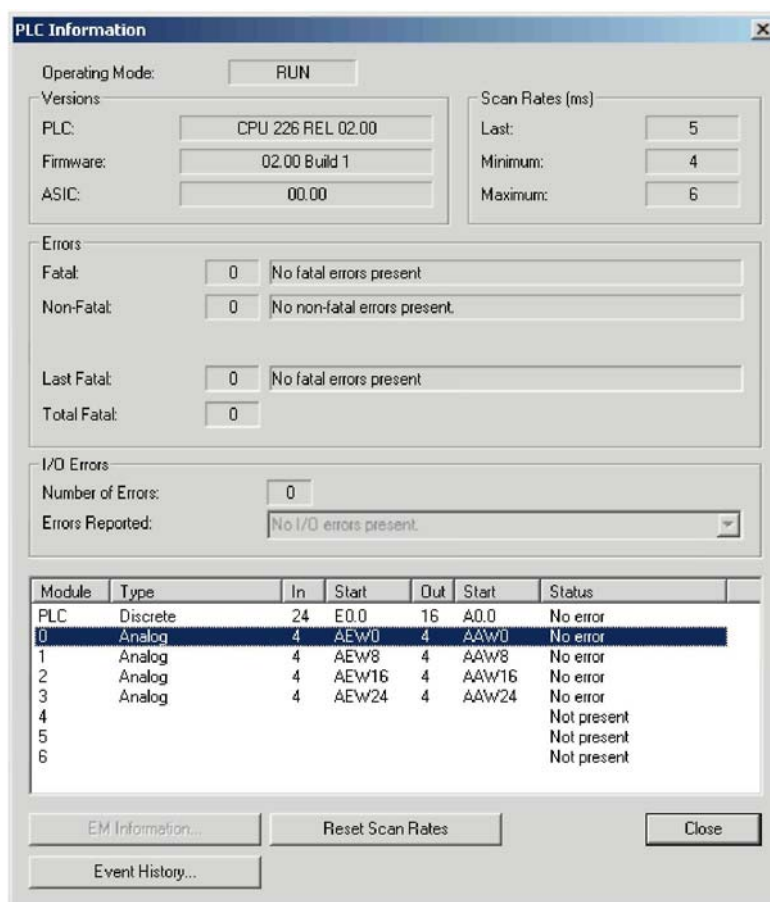


Рисунок 8-3 Адрес модуля

### 8.3 Использование библиотеки “MicroScale” в Micro/Win

Библиотека подключается к Micro/Win следующим образом.

В пункте меню: File / Library add/delete... , нажмите кнопку “Add...” и выберите соответствующую библиотеку на компакт-диске:

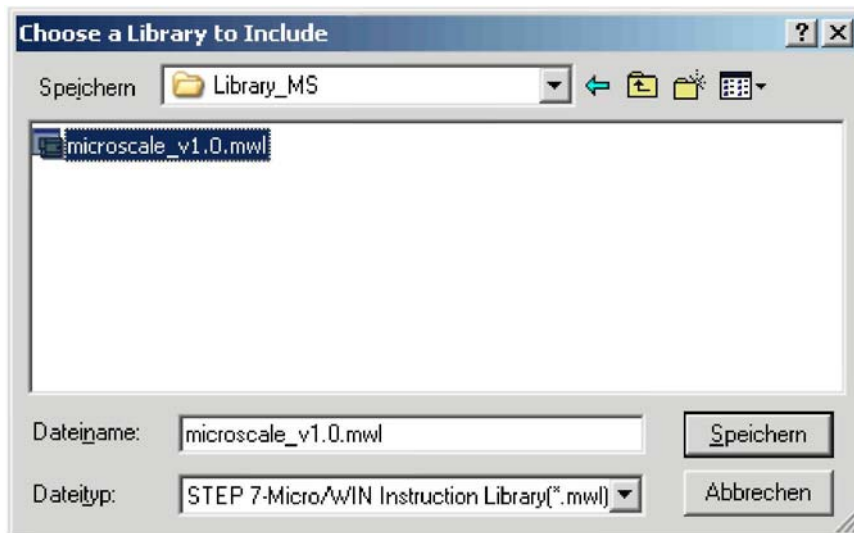


Рисунок 8-4 Подключение библиотеки в Micro/Win

После сохранения библиотека появляется в дереве управления и может быть использована в любое время.

## Программирование в STEP 7-Micro/Win

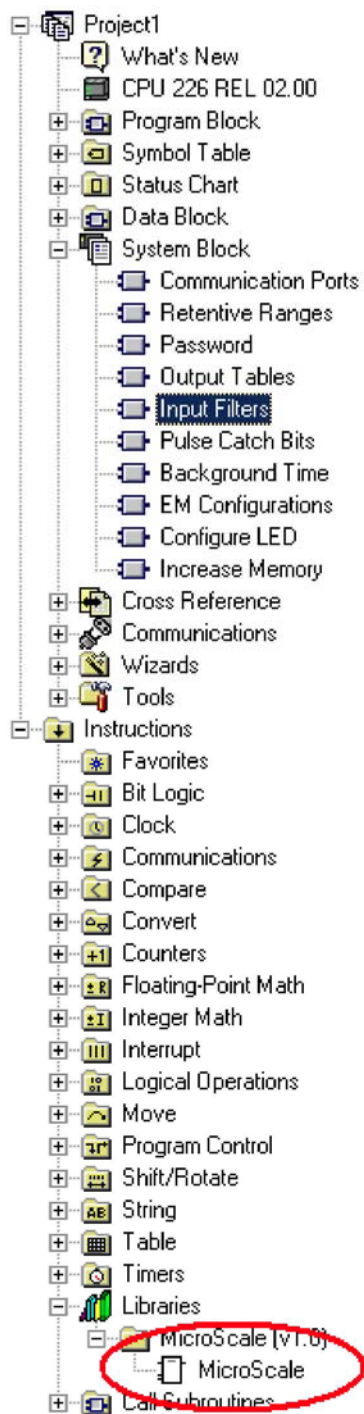


Рисунок 8-5 Библиотека MicroScale, подключенная к Micro/Win

## 8.4 SIWAREX MS в циклической программе

SIWAREX MS обменивается данными с центральным процессором SIMATIC CPU с помощью библиотеки MicroScale.

Библиотека SIWAREX расположена на компакт-диске с пакетом конфигурирования SIWAREX MS для SIMATIC S7-200 в папке S7-200\_Software.

Проект состоит из нескольких станций. Для продолжения выберите подходящую для вашей конфигурации станцию. Библиотека MicroScale принимается, и циклически вызывается в программе пользователя, один раз для каждого веса на уровне программы (например, в OB1), при этом ей передаются параметры вызова.

Вызов в программе библиотеки MicroScale для весов:

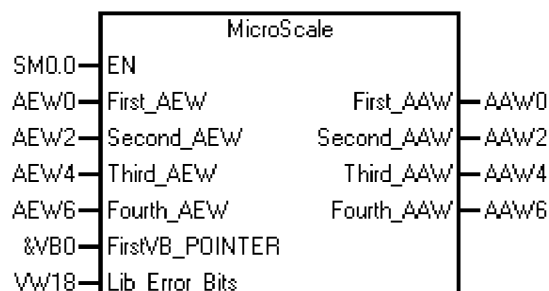


Рисунок 8-6 Параметры вызова библиотеки MicroScale для весов

Вызов в программе библиотеки MicroScale для двух весов:

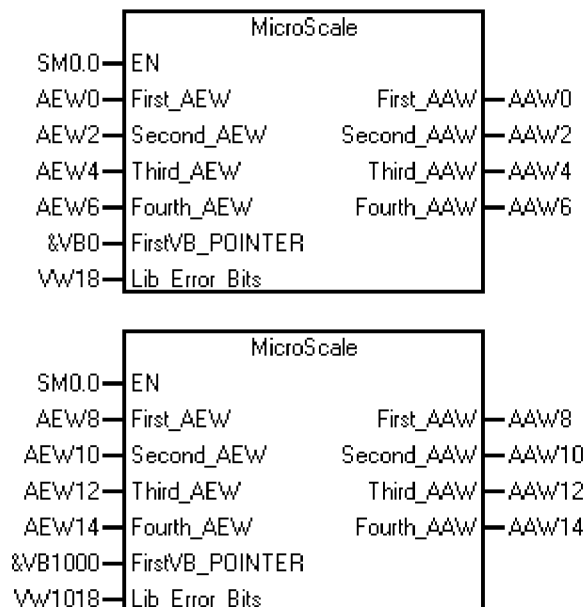


Рисунок 8-7 Параметры вызова библиотеки MicroScale для двух весов

## 8.5 Параметры вызова библиотеки MicroScale

В следующем разделе описаны параметры вызова библиотеки MicroScale. Для коммуникации с модулем SIWAREX используется память переменных (например, хранилище данных Data storage, команды, и т.д.).

### 8.5.1 First\_AEW, Second\_AEW, Third\_AEW, Fourth\_AEW: IN, WORD

Для работы SIWAREX MS требуется 4 слова в области ввода центрального процессора SIMATIC CPU. Параметры First\_AEW, Second\_AEW, Third\_AEW и Fourth\_AEW должны соответствовать действительным адресам модуля.

### 8.5.2 FirstVB\_POINTER: IN, DWORD

Для каждого веса для обмена данными с модулем SIWAREX в памяти переменных используется область размером в 20 байт. Начальный байт этой области передается с параметром библиотеки "FirstVB\_POINTER" в формате указателя (Pointer-Format); например, для байтовой переменной VB0: "&VB0".

Структура имеющейся памяти описана в следующей главе "Распределение памяти переменных".

### 8.5.3 Lib\_Error\_Bits: IN\_OUT, WORD

Если во время обработки в библиотеке возникает ошибка, о ней сообщается этим словом.



Предупреждение

Если для библиотеки MicroScale возникает ошибка обработки, следует предполагать, что переменные, которые были получены на выходе, не соответствуют действительному состоянию модуля.

Биты 0...7: Зарезервированы

Бит 8: Ошибка в параметре "FirstVB\_POINTER"

Бит 9: Ошибка Lifebit в Siwarex MS

Бит 10: Ошибка в параметре "Select\_Process\_Value" (значение: 0...6)

Бит 11: Команда прервана по причине перезагрузки

Биты 12...15: Зарезервированы

### 8.5.4 First\_AAW, Second\_AAW, Third\_AAW, Fourth\_AAW: OUT, WORD

Для работы SIWAREX MS требуется 4 слова в области вывода центрального процессора SIMATIC CPU. Параметры First\_AAW, Second\_AAW, Third\_AAW и Fourth\_AAW должны соответствовать действительным адресам модуля.

## 8.6 Распределение памяти переменных

Ниже описано распределение памяти переменных.

Память переменных для библиотеки MicroScale

Память переменных-Байт	Название	Тип	По умолчанию	Комментарий
VB n	ActualProcessValue	BYTE	B#16#0	Показывает, какое значение процесса выводится в настоящий момент в позицию VW n+2. 0: Вес Брутто/Нетто 1: Вес тары 2: Значение процесса «брутто» 3: Значение процесса «нетто» 4: Значение процесса «тара» 5: Фильтрованное необработанное значение 6: Нефильтрованное необработанное значение Для использования значения процесса, число должно соответствовать определению в позиции VB n+10. Значение, выводимое в позицию VW n+2, соответствует требуемому выбору в позиции VB n+10, только если число совпадает.
VB n+1	Reserved	INT	0	Зарезервировано
VW n+2	ProcessValue	WORD	W#16#0	Текущее значение процесса
VB n+4	BitMessages	BYTE	B#16#0	Информация по обработке команды: Bit0: Команда обработана Bit1: Команда обработана без ошибок (значение TRUE в течение 1 цикла) Bit2: При обработке команды произошла ошибка (=синхронная ошибка) (значение TRUE в течение 1 цикла) Bit3...7: Резерв
VB n+5	SynchronousErrorCode	INT	0	Сообщения о синхронных ошибках Номер сообщения, если на один цикл был установлен бит 2 в переменной VB n+4.
VB n+6	AsynchronousErrorBits	BYTE	B#16#0	Сообщения об асинхронных ошибках Биты ошибок эксплуатации Распределение см. главу 7-40
VB n+7	RefreshCounter	BYTE	B#16#0	Обновить счетчик Номер цикла измерения в модуле SIWAREX, который создается из текущего значения процесса.
VW n+8	ScaleStatusBits	WORD	0	Состояние весов Биты состояния, см. главу 5-32
VB n+10	SelectProcessValue	BYTE	B#16#0	Текущий выбор значения процесса для отображения в позиции VW n+2: (см. также VB n: "Actual_Process_Value")
VB n+11	CommandCode	INT	0	Код команды Номер команды, которая должна сработать следующей. Всегда сначала вводите номер команды, а затем запускайте команду (VB n+12, Bit 0).
VB n+12	BitCommands	BYTE	B#16#0	Битовые команды: Bit 0: Триггер команды: Бит устанавливается по фронту, который автоматически сбрасывает бит обратно. Bit 1...7: Зарезервировано
	Reserved	INT	0	Зарезервировано
VW n+14	PresetTareValue	INT	0	Установленный вес тары Переменная используется для задания "заранее установленного" веса тары.
VW n+16	LifebitCounter	WORD	W#16#0	Внутренний счетчик для проверки системы на наличие «жизнедеятельности», lifebit (Следует использовать только с библиотекой MicroScale)
VW n+18	LibErrorBits	WORD	W#16#0	Ошибка при работе библиотеки (=Библиотечный параметр "SBR_Error_Bits")

n = начальный байт в памяти переменных, см. параметр библиотеки "FirstVB\_POINTER"

Таблица 8-1 Распределение памяти переменных

## 8.7 Начало работы с SIWAREX MS Getting Started

Проект для SIWAREX MS «Начало работы» (Getting started) является готовым к использованию приложением для весов. Сюда входит проект со следующими программами:

### 8.7.1 Программа STEP 7-Micro/Win

Название проекта: SIWAREX\_MS\_Getting\_Started\_TP177micro.mwp.

Библиотека MicroScale и сервисная программа вызываются в программе.

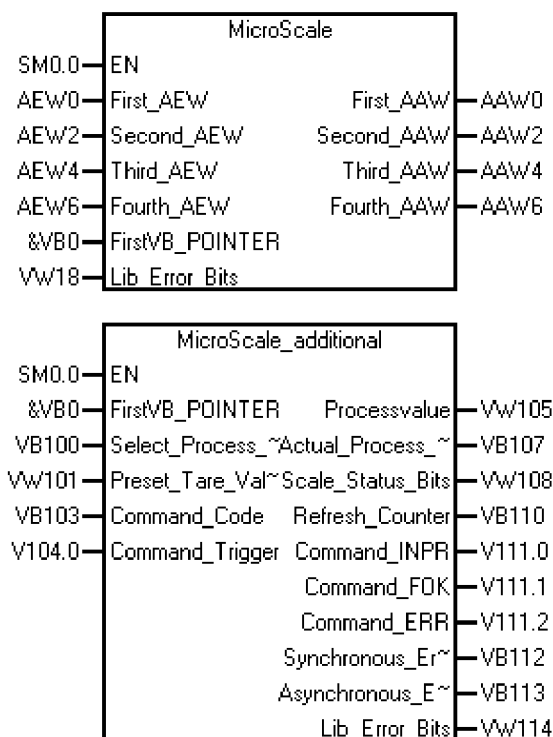


Рисунок 8-8 Вызовы программы в проекте SIWAREX MS Getting started

### 8.7.2 Управление и мониторинг для TP 177Micro на основе WinCC Flexible.

Для программирования требуется программа WinCC flexible версии как минимум 2005 + HF1.

На экране для отображения весов показываются значение веса, информация о состоянии и сообщения. Для загрузки экрана в модуль управления вам необходимо программное обеспечение WinCC flexible.

Дополнительно к экрану для отображения текущего значения веса могут быть созданы другие экраны системы в зависимости от требований приложения.

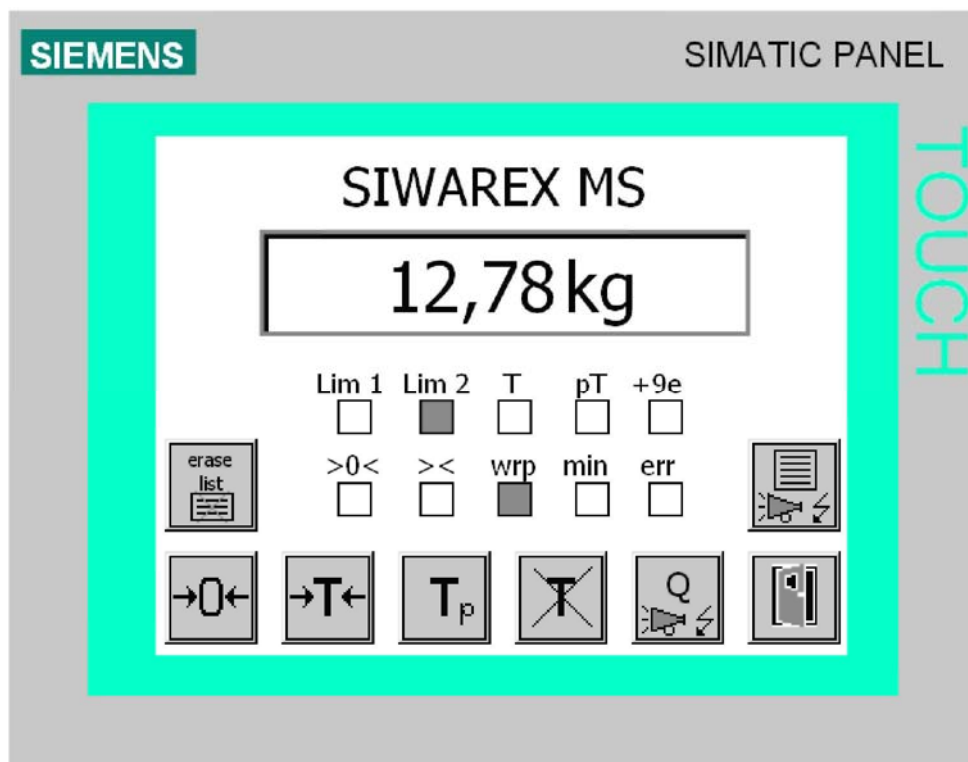


Рисунок 8-9 Экран общего вида для SIWAREX MS в TP077micro

## 9 Настройка весов – SIWATOOL MS

### 9.1 Общее

Вы можете использовать программу SIWATOOL MS, чтобы настроить весы независимо от ввода в эксплуатацию системы автоматизации SIMATIC S7-200.

Эта программа включена в поставляемый конфигурационный пакет.

Первым шагом выполняется установка программы (директория SIWATOOL\_MS). На это требуется менее 10 МБ дискового пространства.

### 9.2 Окна и функции SIWATOOL MS

Окно программы устроено таким образом, чтобы упростить перемещение через области определения параметров SIWAREX MS. В левой части представлен обзор параметров в виде древовидной структуры. Группировка параметров соответствует различным видам деятельности, которые имеют место в ходе планирования проекта, ввода в эксплуатацию, тестирования и случаях обслуживания.

Каждая ветвь древовидной структуры соответствует записи данных в SIWAREX MS. Запись данных объединяет несколько параметров. В правом окне параметры записи данных могут редактироваться в формате окна с закладками. Первая закладка имеет вид информационного листа. Этот лист описывает, какие задачи можно выполнить с помощью параметров из выбранной записи данных. При отправке, получении и передаче всегда обрабатывается вся запись данных, а не одна отдельная закладка.

### 9.3 Настройка параметра в режиме Offline (автономный режим)

Все параметры весов можно обрабатывать и сохранять без SIWAREX MS.

Это снижает время на ввод в эксплуатацию.

Параметры более чем для одних весов могут быть приготовлены в офисе, и останутся только перенести их в SIWAREX MS во время ввода в эксплуатацию.

Данные из одних весов, находящихся в данный момент в эксплуатации могут быть считаны и использованы при вводе в эксплуатацию других весов.

### 9.4 Настройка параметра в режиме Online (оперативный режим)

Для переключения в работу в режиме онлайн компьютер должен быть подключен к SIWAREX MS с помощью кабеля SIWATOOL (см.

*Принадлежности*). В коммуникационном меню можно настроить COM-интерфейс ПК.

При работе в режиме онлайн могут быть изменены все параметры. Окно сообщений показывает текущее содержимое буфера сообщений в SIWAREX MS. В различных окнах можно просмотреть текущие значения процесса. Для целей тестирования все команды могут быть посланы на SIWAREX MS.

Все данные могут быть считаны и сохранены в виде файла или распечатаны для целей архивизации.

## Настройка весов – SIWATOOL MS

В режиме онлайн можно редактировать все данные в модуле.

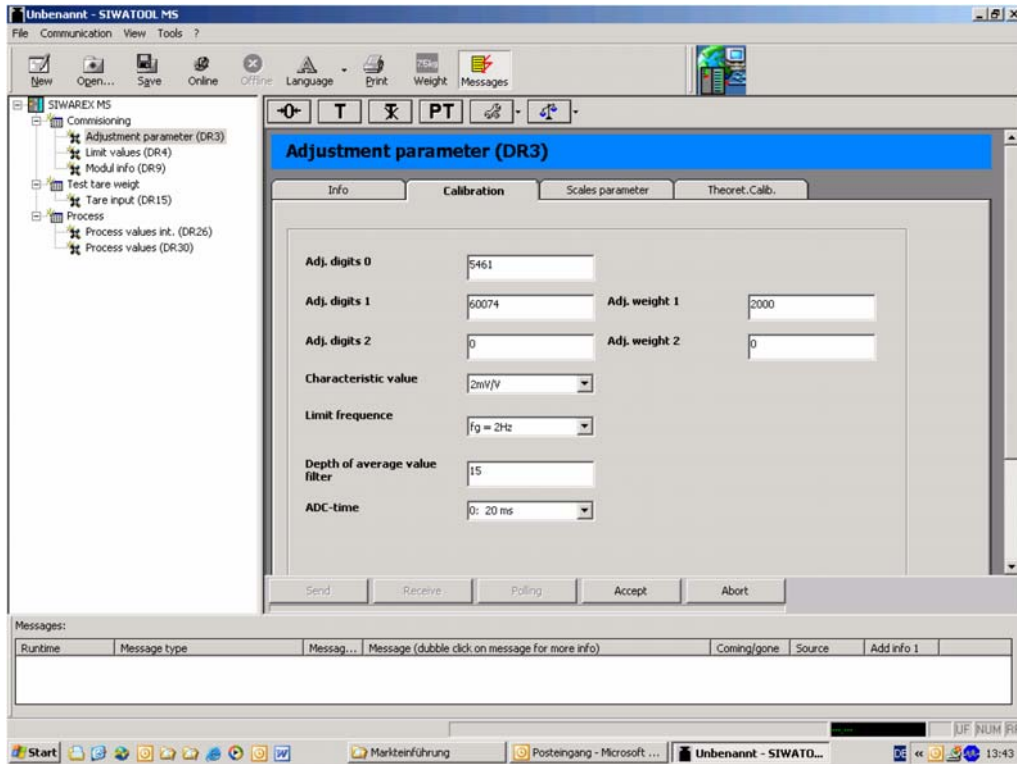


Рисунок 9-1 Окна SIWATOOL MS

### 9.5 Помощь

После щелчка мышью на записи данных в левом окне программы, в правом окне программы может быть выбрана закладка "Info", которая содержит пояснения о влиянии записи данных на поведение весов.

После выбора закладки показывается сегмент соответствующей записи данных в форме полей ввода и вывода. Дополнительно к обозначению параметров, всплывающие подсказки (Tool Tips) могут также помочь в напоминании значений отдельных параметров (текст отображается, если указатель мыши расположен над полем).

Щелчок на меню "Help" вызывает руководство по "SIWAREX MS". Для чтения руководства необходимо наличие программы Acrobat Reader.

## 10 Принадлежности

Существуют обязательные и опциональные принадлежности для SIWAREX MS.

<p><b>SIWAREX MS</b>                  Весоизмерительная электроника для весов в SIMATIC S7-200 для некалибруемых приложений,                  Вес 0.2 кг                  для подключения весов                  Руководство по эксплуатации SIWAREX MS                  немецкий, английский, итальянский, испанский, французский</p> <p><b>Конфигурационный пакет</b>                  SIWAREX MS для SIMATIC Micro/Win версии 4.0 SP2 и выше                  CD-ROM со следующим содержанием:</p> <ul style="list-style-type: none"> <li>• Программное обеспечение для ПК для задания параметров SIWATOOL (немецкий, английский, итал., испанск., франц.)</li> <li>• Руководства по эксплуатации SIWAREX MS на CD (немецкий, английский, итальянский, испанский, французский)</li> <li>• Библиотека Micro/Win для обмена данными между SIWAREX MS и SIMATIC S7-200 CPU</li> </ul> <p>Готовое к использованию приложение SIWAREX MS Getting Started для помощи при начале программирования весов</p> <p><b>Соединительный кабель SIWATOOL</b> от SIWAREX MS к последовательному интерфейсу ПК</p> <ul style="list-style-type: none"> <li>• Длина 2 м</li> <li>• Длина 5 м</li> </ul> <p>Зажим присоединения экрана                  Содержимое: 10 штук                  Примечание:</p>	<p><b>7MH4 930-0AA01</b></p> <p>Бесплатная загрузка с Интернет  <a href="http://www.siemens.de/waegetechnik">www.siemens.de/waegetechnik</a></p> <p><b>7MH4 930-0AK01</b></p> <p>Бесплатная загрузка с Интернет  <a href="http://www.siemens.de/waegetechnik">www.siemens.de/waegetechnik</a></p> <p><b>7MH4 702-8CA</b></p> <p><b>7MH4 702-8CB</b></p> <p><b>6ES5 728-8MA11</b></p>
<p>Один зажим присоединения требуется для каждого из перечисленного далее:</p> <ul style="list-style-type: none"> <li>• Соединительного кабеля весоизмерительной ячейки и</li> <li>• Подключения ТТУ-интерфейса</li> </ul> <p>Опциональные принадлежности</p>	

## Принадлежности

<p>Удаленные цифровые индикаторы могут быть подключены напрямую к SIWAREX MS через ТТУ-интерфейс. Возможно использование следующих индикаторов: S102          Siebert Industrieelektronik GmbH          Postfach 1180          D-66565 Eppelborn          Tel.: 06806/980-0          Fax: 06806/980-999          Internet: <a href="http://www.siebert.de">http://www.siebert.de</a></p>	
<p>За подробной информацией обратитесь к производителю.</p>	
<p><b>Соединительная и распределительная коробка SIWAREX JB</b>          для параллельного включения весоизмерительных ячеек</p>	<p><b>7MH4 710-1BA</b></p>
<p><b>Коробка расширения SIWAREX EB</b>          для удлинения кабеля весоизмерительной ячейки</p>	<p><b>7MH4 710-2AA</b></p>
<p><b>Ex-интерфейс, тип SIWAREX Pi</b>  <b>без сертификата ATEX</b>          для искробезопасного подключения весоизмерительных ячеек, подходит для весоизмерительных модулей SIWAREX MS, U, M, FTA, FTC и P.</p>	<p><b>7MH4 710-5AA</b></p>
<p>С сертификацией UL и FM          Руководство по интерфейсному устройству SIWAREX Pi Ex</p>	<p><b>C71000-T5974-C29</b></p>
<p><b>Ex-интерфейс, тип SIWAREX IS</b>          с сертификатом ATEX          для искробезопасного подключения весоизмерительных ячеек, включая руководство по эксплуатации, подходит для весоизмерительных модулей SIWAREX MS, U, M, FTA, FTC и P.          Без сертификации UL и FM</p>	
<p><b>с током короткого замыкания &lt; DC 199 МА</b></p>	<p><b>7MH4 710-5BA</b></p>
<p><b>с током короткого замыкания &lt; DC 137 МА</b></p>	<p><b>7MH4 710-5CA</b></p>
<p>Кабели (опционально)</p>	
<p><b>Кабель Li2Y 1 x 2 x 0.75 ST + 2 x (2 x 0.34 ST) - CY</b>          для соединения SIWAREX MS, U, M, FTA, FTC, P с соединительной и распределительной коробкой (JB), коробкой расширения (EB) или Ex-интерфейсом (Ex-I), а также между двумя коробками JB, для закрепленной установки, возможны нечастые изгибы          внешний диаметр 10.8 мм          для окружающих температур -20 до +70°C</p>	<p><b>7MH4 702-8AG</b></p>
<p><b>Кабель Li2Y 1 x 2 x 0.75 ST + 2 x (2 x 0.34 ST) - CY, синяя оболочка</b></p>	<p><b>7MH4 702-8AF</b></p>

## Принадлежности

<p>Соединение соединительной и распределительной коробки (JB) или коробки расширения (EB) во взрывоопасных зонах с Ex-интерфейсом (Ex-I), для закрепленной установки, возможны нечастые изгибы, синее изоляционное покрытие из ПВХ, внешний диаметр приблизительно 10.8 мм для окружающих температур –20 до +70°С</p> <p><b>Кабель LiYCY 4 x 2 x 0.25 мм<sup>2</sup></b></p> <p>для ТТУ (2 кабельных пары, подключенных параллельно), для подключения к удаленному индикатору</p>	<p><b>7MH4 407-8BD0</b></p>
---	-----------------------------

Таблица 10-1 Принадлежности

# 11 Технические данные

## 11.1 Интеграция в системы автоматизации

Возможна эксплуатация со следующими центральными процессорами S7-200

6ES7212-1AB23-0XB0, 6ES7212-1BB23-0XB0, 6ES7214-1AD23-0XB0, 6ES7214-1BD23-0XB0, 6ES7214-2AD23-0XB0, 6ES7214-2BD23-0XB0, 6ES7216-2AD23-0XB0, 6ES7216-2BD23-0XB0.

SIWAREX MS может также использоваться с центральными процессорами S7-200 SIPLUS, однако сам модуль SIWAREX MS не спроектирован для расширенных характеристик по окружающим условиям:

6AG1212-1AB23-2XB0, 6AG1212-1BB23-2XB0, 6AG1214-1AD23-2XB0, 6AG1214-1BD23-2XB0, 6AG1214-2AD23-2XB0, 6AG1214-2BD23-2XB0, 6AG1216-2AD23-2XB0, 6AG1216-2BD23-2XB0.

Таблица 11-1 Центральные процессоры SIMATIC

## 11.2 Питание 24 В

Источник питания системы должен гарантировать низкое напряжение с изолирующей функцией (согласно EN60204-1).

Номинальное напряжение	DC 24 В
Статич. верхний/нижний пределы	DC 20.4 В/28.8В
Динамич. верхний/нижний пределы	DC 18.5 В/30.2 В
Непериодические перенапряжения	DC 35 В на 500 мсек с временем восстановления 50 сек.
Макс. потребление тока	130 мА
Тип. потребление мощности модулем	5 Вт

Таблица 11-2 Данные: питание 24 В

## 11.3 Питание от линии шины S7-200

Потребление тока от питания 5 В шины SIMATIC	Типично < 140 мА
--	------------------

Таблица 11-3 Данные: Питание от шины SIMATIC

## 11.4 Подключение весоизмерительной ячейки

Подключение	Тензодатчик по схеме полного моста с 4-проводной или 6-проводной технологией
Предел ошибки согласно DIN1319-1 от конечного значения диапазона измерения при 20 °C + 10 K	≤ 0.05 %
Интервал температурного коэффициента	≤ ± 20 ppm/K v. E
Нулевая точка температурного коэффициента	≤ ± 0.1 мкВ/К
Погрешность в результате нелинейности	≤ 0,015%
Переключаемая частота обновления	50 Гц или 30 Гц
Внутреннее разрешение	65,535 шагов
3 диапазона измерения	0 до 1 мВ/В 0 до 2 мВ/В 0 до 4 мВ/В
Макс. расстояние до весоизмерительной ячейки	500 м
Макс. расстояние между весоизмерительной ячейкой и интерфейсом Ex-I в Ex-зоне	150/500 м для газа группы IIC 500 м для газа группы IIB (см. руководство по SIWAREX IS)
Питание весоизмерительной ячейки	
Напряжение	Типично DC 6В *
Макс. ток	150 мА
Допустимое сопротивление весоизмерительной ячейки без интерфейса Ex-I с питанием от SIWAREX MS	> 40 Ω < 4010 Ω
Допустимое сопротивление весоизмерительной ячейки с интерфейсом Ex-i	> 87 Ω < 4010 Ω
Монитор входов сенсора	типично ≥ 5.3 В ± 2% Гистерезис 0.1 В
Время отклика монитора линии сенсора	≤ 1 с
Ослабление синфазного сигнала CMRR @50/60 Гц	Типично 80 дБ
Предельная частота фильтра НЧ	0.05...5 Гц
Фильтрация измеренного значения фильтром усреднения значения	2...255 значений
Изоляция	500 В (DC)

\* Значения относятся к выходу модуля

\*\*При использовании рекомендованных кабелей (принадлежности)

Таблица 11-4 Данные: Подключение весоизмерительной ячейки

## 11.5 Интерфейс RS 232C

Скорость	9600 бод
Биты данных	8
Четность	Even (четный)
Стоповые биты	1
Макс. расстояние	15 м
Уровень сигнала	Соответствует EIA-RS232C
Изоляция	500 В (DC)

Таблица 11-5 Данные: Интерфейс RS 232C

## Технические данные

### 11.6 Интерфейс ТТУ

Режим работы	Пассивный и однонаправленный, т.е. только передатчик (TxD)
Скорость	9600 бод
Биты данных	8
Четность	Even (четный)
Стоповые биты	1
Макс. длина линии (при 20 мА)	125 м
Изоляция	500 В (DC)
Падение напряжения передатчика	< 2 В
Макс. ток петли	25 мА

Таблица 11-6 Данные: Интерфейс ТТУ

### 11.7 Размеры и вес

Размеры Ш x В x Г	71,2 x 80 x 62 мм
Вес	165 г

Таблица 11-7 Данные: Размеры и вес

### 11.8 Окружающие условия

SIWAREX MS разработан для использования в системах SIMATIC S7 200 при следующих условиях.

Условия использования согласно IEC 60721:

**Эксплуатация:** IEC60721-3-3  
Стационарное применение, защита от воды  
класс 3М3, 3К3

**Хранение/Транспортировка:** IEC 60721-3-2

Транспортировать в упакованном состоянии, без образования конденсата Class 2M2, 2K4. Для использования в экстремальных условиях (например, сильной запыленности, кислотной влажности или газах), необходимо принимать дополнительные меры, например, герметизацию.

Таблица 11-8 Данные: Окружающие условия

### 11.9 Механические требования и данные

Тестирование	Стандарты	Тестовые значения
Вибрация при работе	IEC 60068-2-6	Тест Fc Установка в коммутационном шкафу: 0.30 мм от 10 до 57 Гц; 2 G от 57 до 150 Гц Монтаж сверху на рейку: 15 мм от 10 до 57 Гц; 1 G от 57 до 150 Гц 10 отклонений на ось, 1 октава/минуту
Удары при работе	IEC 60068-2-27	Тест Ea 150 м/с <sup>2</sup> , Полу-синус Длительность: 11 мс Количество: 3 на ось, каждый в положит. и отрицат. направлении
Свободное падение	IEC 68000-2-32	Тест Ed Высота падения 1м, 5 раз в упаковке для транспортировки
Опрокидывание	IEC 68000-2-32	100 мм, четыре раза без упаковки

Таблица 11-9 Данные: Механические требования

### 11.10 Электрические, ЭМС и климатические требования

#### 11.10.1 Электрозащита и требования безопасности

**Примечание:**

Действующие в настоящий момент лицензии для SIWAREX MS указаны на табличке прибора SIWAREX MS.

## Технические данные

	<p>Директивы: 89/336/ЕЕС “Electromagnetic Compatibility” (ЭМС) 94/9/ЕС “Explosion protection” (Взрывозащита) <b>Примечание:</b> Дополнительная информация по директивам ЕС находится в документации по изделию, прилагаемой к каждому SIWAREX MS.</p>
	<p>Underwriters Laboratories Inc. согласно UL 508 (Industrial Control Equipment) MSA C22.2 No. 142 (Process Control Equipment) UL 1604 (Hazardous Location) MSA-213 (Hazardous Location) ДОПУЩЕНО к использованию в класс I, категория 2, группа A, B, C, D Tх; класс I, зона 2, группа IIC Tх</p>
	<p>Factory Mutual Research (FM) согласно Approval Standard Class Number 3611, 3600, 3810 ДОПУЩЕНО к использованию в класс I, категория 2, группа A, B, C, D T4; класс I, зона 2, группа IIC T4</p>
	<p>Взрывозащита согласно EN 50021 (Электрооборудование для потенциально взрывоопасных атмосфер; тип защиты “n”) Класс II 3 G EEx nA II T4 <b>Примечание:</b> Спецификации руководства “S7-200 system manual” и правила настройки и эксплуатации устройств в Ex-зонах являются обязательными для использования в Ex-зонах!</p>

SIWAREX MS соответствует следующим требованиям:

Соответствует требованиям	Стандарты	Комментарии
Правила безопасности	EN60204; DIN VDE 0113; IEC 1131; UL 508; CSA C22.2 No.142; FM class I, Div.2; UL/CSA	UL-/MSA-/FM Zone 2 сертификация по запросу
Класс защиты	Класс I по IEC 60536	
Класс защиты IP	IP 20 по IEC 60529	<ul style="list-style-type: none"> <li>• Защита от контакта со стандартными датчиками</li> <li>• Защита от посторонних объектов с диаметром более 12.5 мм</li> <li>• Отсутствует специальная защита от воды</li> </ul>
Воздушные зазоры и длина пути утечки	IEC 61131	Категория выброса II Степень загрязнения 2 Материал печатной платы IIIa Расстояние между дорожками на печатной плате 0.5 мм

## Технические данные

Соответствует требованиям	Стандарты	Комментарии
Сопротивление изоляции	IEC 61131-2:	Сопротивление изоляции было проверено тестовым напряжением 500 В при тестировании типа.
Материал	SN 36350 (3.93)	

Таблица 11-10 Данные: Электрозащита и требования безопасности

### 11.10.2 Электромагнитная совместимость (ЭМС)

Паразитное излучение (жилые и промышленные зоны):		
Комментарии	Стандарт	Предельные значения
Наводки излучаемые Промышленная зона <sup>1</sup>	EN 61000-6-4	EN 55011 класс А, группа 1 30 – 230 МГц: < 40дБ(мкВ/м) Q 230-1000МГц: < 47дБ(мкВ/м) Q
Наводки проводимые Промышленная зона <sup>1</sup>	EN 61000-6-4	EN 55011 класс А, группа 1 0.15 - 0.5 МГц, < 79 дБмкВ Quasi-tip < 66 дБмкВ Средн. значение 0.5 - 5 МГц, < 73 дБмкВ Quasi-tip < 60 дБмкВ Средн. значение 5 - 30 МГц < 73 дБмкВ Quasi-tip < 60 дБмкВ Средн. значение
Наводки излучаемые <sup>2</sup> жилая зона	EN 61000-6-3	EN 55011 класс В, группа 1 30 – 230 МГц: < 30дБ(мкВ/м) Q 230-1000МГц: < 37дБ(мкВ/м) Q
Наводки проводимые <sup>2</sup> жилая зона	EN 61000-6-3	EN 55011 класс В, группа 1 0.15 - 0.5 МГц, < 66 - 56 дБмкВ Quasi-tip < 56 - 46 дБмкВ Средн. значение 0.5 - 5 МГц, < 56 дБмкВ Quasi-tip < 46 дБмкВ Средн. значение 5 - 30 МГц < 60 дБмкВ Quasi-tip < 50 дБмкВ Средн. значение
Устойчивость к помехам (Промышленное использование):		
Комментарии	Стандарт	Категория серьезности
Короткие импульсы в линиях питания:	ЕС 61000-4-4	2 кВ

## Технические данные

Паразитное излучение (жилые и промышленные зоны)		
Комментарии	Стандарт	Предельные значения
Короткие импульсы на линиях данных и сигналов:	IEC 61000-4-4	1 кВ ( <i>интерфейс RS232</i> ) 2 кВ (остальные линии данных и сигналов)
Электростатический разряд (ESD)	IEC 61000-4-2	6 кВ
Электростатический воздушный разряд (ESD)	IEC 61000-4-2	8 кВ
Выброс напряжения / Выброс на линии питания <sup>3</sup>	IEC 61000-4-5	± 2 кВ асимметричный ± 1 кВ асимметричный
Выброс на линиях данных и сигналов:	IEC 61000-4-5	± 1 кВ асимметричный (отн. экрана кабеля)
Высокочастотные излучения (электромагнитные поля)	IEC 61000-4-3	26 МГц до 1000 МГц и 1.4 до 2.0 ГГц 10 В/м (80% AM при 1 кГц) 900 МГц и 1.89 ГГц До 10 В/м (50% PM)
Наводки на кабель Линии данных, сигналов, питания	IEC 61000-4-6	0.15 кГц – 80 МГц 10 В <sub>действ.</sub> (80% AM 1 кГц)
Затухающие колебания на линии питания	EN 61000-4-12	1 МГц 1.0 кВ симметричные 1.0 кВ асимметричные Скорость обновления: 1 сек. Длительность 10 мин.
Прерывания напряжения на линии питания	EN 61000-4-29	Время прерывания: 0...20 мс Скорость обновления: 1 с  (Импеданс весоизмерительной ячейки ≥ 85 Ом)

Таблица 11-11 Данные: Электромагнитная совместимость (ЭМС)

<sup>1</sup> Модуль должен быть смонтирован на заземленной металлическом каркасе. S7-200 должен быть заземлен непосредственно на металлический каркас. За исключением линии питания 24 В, для всех линий следует использовать экранированный кабель. Экран кабеля должен быть заземлен с обоих концов низкоомным соединением.

<sup>2</sup> S7-200 должен устанавливаться в закрытый металлический корпус. Для всех кабелей следует использовать экранированный кабель. Экран кабеля должен быть заземлен с обоих концов низкоомным соединением.

<sup>3</sup> Для соблюдения требований следует использовать внешний элемент защиты (напр.: Blitzductor VT AD24V, производства Dehn&Söhne)

## Технические данные

### 11.10.3 Климатические требования

Климатические требования		
Комментарии	Стандарт	Диапазон применения
Рабочая температура:	-	Горизонтальная установка 0 до +55°C Другие положения установки 0 до +45°C Атмосферная влажность 95% Без конденсации
Температура хранения и транспортировки	IEC 60068-2-1 IEC 60068-2-2 IEC 60068-2-28	-40 до +70°C
Относительная влажность	IEC 60068-2-30	25°C до 55°C, 95 %
Давление воздуха	-	от 108 до 79,5 кПа соответствует высоте -1000 до 2000 м над уровнем моря
Концентрация загрязняющих веществ	-	SO <sub>2</sub> : < 0.5 ppm; Отн. влажность < 60 %, H <sub>2</sub> S: < 0.1 ppm; Отн. влажность < 60 % без конденсации

Таблица 11-12 Данные: Климатические требования

## 12 Аббревиатуры

AC	Alternating Current, переменный ток
ADC	Analog-Digital Converter, аналогово-цифровой преобразователь, АЦП
ASCII	American Standard Code for Information Interchange, кодировка символов
B	Вес брутто
BG	Модуль
O&O	Управление и наблюдение
CPU	Central processing unit, центральный процессор
DB	Data block, блок данных
DC	Direct Current, постоянный ток
HMI	Human machine interface, человеко-машинный интерфейс (операторская панель SIMATIC)
HW	Hardware, аппаратура, оборудование
PPI	Point-Point-Interface, интерфейс точка-точка
NAWI	неавтоматический весоизмерительный прибор
NSW	неавтоматический весоизмерительный прибор
OIML	Organisation Internationale de Metrologie Legale
OP	Operator Panel (SIMATIC), операторская панель
P-RP	Parameter Protection, защита параметров
PC	ПК, персональный компьютер
pT	Предустановленная тара (заданный заранее вес тары при ручном тарировании)
RAM	Random Access Memory, ОЗУ, оперативная память
STEP 7	Программное обеспечение для программирования устройств SIMATIC S7
SBR	Subroutine, подпрограмма
T	Вес тары
TP	Touch Panel (SIMATIC), сенсорная панель
VB	Область переменных
LC	Весоизмерительная ячейка, ВЯ